

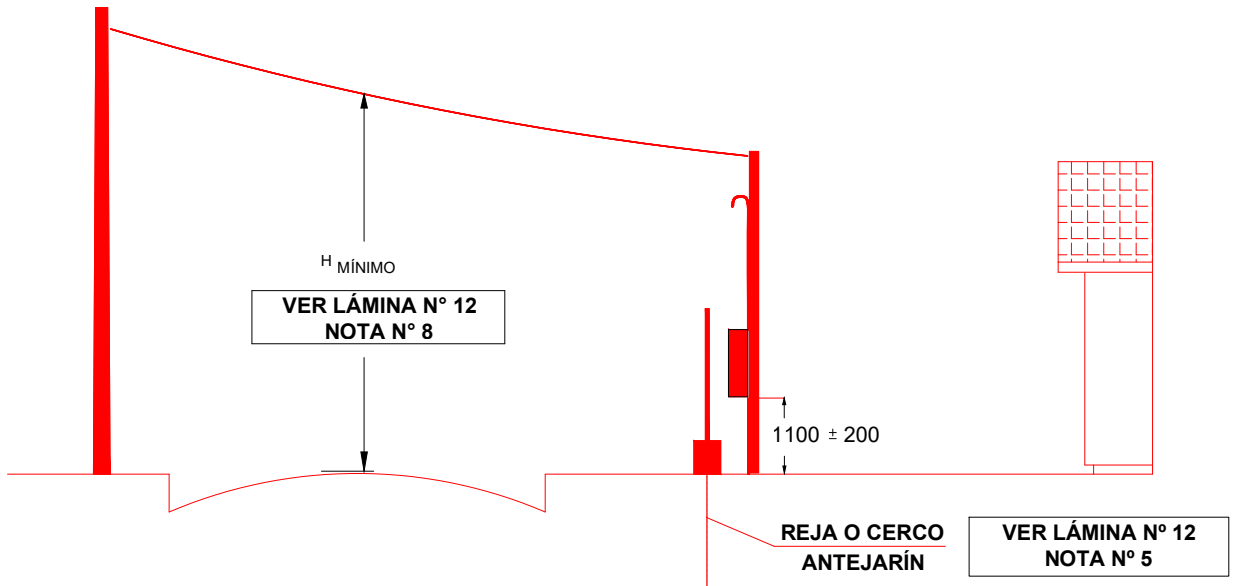
VER DETALLE 1

CONEXIÓN AL CLIENTE

VER DETALLE 2

VER DETALLE 3

VER DETALLE 4



Proyectó	C. O. C.	
Actualizó	La Comarca SpA	
Revisó	C. S. S.	
Aprobó	N. N. U.	
Dibujó	C. O. C.	

NORMA EMPALMES AÉREOS  
ANEXO TÉCNICO TRIFÁSICO


EAD 3F PP

EMPALME AÉREO TRIFÁSICO DIRECTO  
PROTEGIDO EN POSTE  
TIPO EAD-18, EAD-27, EAD-42 Y EAD-75

PRESENTACIÓN GENERAL

 <b>EAD 3F PP</b>	
ACTUALIZACIÓN: FEBRERO 2025	
FECHA EMISIÓN: FEBRERO 2008	
ESCALA: S/E	LÁMINA 1 DE 12

ÍTEM	NORMA	CÓDIGO	DESCRIPCIÓN BREVE DEL MATERIAL DE ACOMETIDA Y DE LLEGADA DE LA ACOMETIDA (VER LÁMINA N° 8)	CANTIDAD POR TIPO DE EMPALME				UNIDAD
				EAD-18	EAD-27	EAD-42	EAD-75	
1	SUJ-002	20000830	Amarra plástica protección UV 7,6 x 360 mm	5	5	5	5	UN
2	SUJ-047	15067170	Grampa retención cable preensablado 50-70 mm <sup>2</sup>	1	1	1	1	UN
3	CND-005	<b>TABLA N° 1</b>	Cable de aluminio preensablado trifásico	34	34	34	34	M
4	SOP-001	15112030	Soporte remate 1 Vía para aislador carrete # 1011	1	1	1	1	UN
5	PER-001	15088250	Perno Tca Hex 5/8"x10"x5"	1	1	1	1	UN
6	GOL-001	15062040	Golilla cuadrada plana 40x40x5mm perno 5/8"	2	2	2	2	UN
7	GOL-002	15059040	Golilla presión 27x4,5mm diámetro 5/8"	1	1	1	1	UN
8	SOP-003	25036010	Poste Metalico de 75x75x3x6000 mm	1	1	1	1	UN
9	CON-008	20027310	Conector de perforación estanco 25-120 mm <sup>2</sup> y 25-95 mm <sup>2</sup>	4	4	4	4	UN
10	CON-016	20028160	Protector punta conductor preensablado 25 mm <sup>2</sup>	3	3	3	-	UN
11		20028170	Protector punta conductor preensablado 50 mm <sup>2</sup>	1	1	1	4	UN
ÍTEM	NORMA	CÓDIGO	DESCRIPCIÓN BREVE DEL MATERIAL DE BAJADA EN MURO Y CONEXIÓN CLIENTE (VER LÁMINAS N° 8 y 9)	CANTIDAD POR TIPO DE EMPALME				UNIDAD
				EAD-18	EAD-27	EAD-42	EAD-75	
12	CND-003	<b>TABLA N° 2</b>	Cable de Cu Tetrapolar aislado XLPE 4 x XX mm <sup>2</sup>	6	6	6	6	M
13	SOP-007	15108015	Riel Uniscrut 42 x 42 mm	0,5	0,5	0,5	0,5	M
14	SOPM-009	15004100	Abrazadera Conduit Galv Diam 40 mm	4	4	4	4	UN
15	TUBM-002	45200730	Conduit Rígido Galv 40 mm;3m	2	2	2	2	UN
16	CONM-009	15032300	Condulet para conduit Rig Gal 40 mm	2	2	2	2	UN
17	CONM-011	45400430	Conector HUB para conduit Rig Gal 40 mm	2	2	2	2	UN
18	TOR-006	45135120	Tornillo autoperforante framer	4	4	4	4	UN
ÍTEM	NORMA	CÓDIGO	DESCRIPCIÓN BREVE DEL MATERIAL DEL EQUIPO DE PROTECCIÓN Y MEDIDA DIRECTO (VER LÁMINAS N° 10 y 11)	CANTIDAD POR TIPO DE EMPALME				UNIDAD
				EAD-18	EAD-27	EAD-42	EAD-75	
1	SUJ-002	20000830	Amarra plástica protección UV 7,6 x 360 mm	10	10	10	10	UN
18	TOR-006	45135120	Tornillo autoperforante framer	15	15	15	15	UN
19	MED-003	-	Medidor trifásico electrónico de energía activa y reactiva	1	1	1	1	UN
20	-	60068000	Sello de identificación verde	7	7	7	7	UN
21	SUJ-006	45009800	Base sujecion autoextinguible color negro	10	10	10	10	UN
22	CAJ-009	-	Caja de empalme para servicios trifásicos	1	1	1	1	UN
23	PBTS-003	<b>TABLA N° 2</b>	Disyuntor termomagnético trifásico	1	1	1	1	UN
24	SOP-010	15109010	Riel DIN Simetrico Zincado	13	13	13	13	CM
25	CON-012	40095710	Bornes de Conexión	1	1	1	1	UN
26	PER-001	15085250	Perno Tca Hex 1/2"x10"x6"	4	4	4	4	UN
27	GOL-001	15062020	Golilla Cuad Pl 40x40x5mm Pno 1/2"	8	8	8	8	UN
28	GOL-002	15059020	Golilla Pres 22x4mm Diam 1/2"	4	4	4	4	UN
29	SOP-006	15049010	Elemento galvanizado para fijación en poste	2	2	2	2	UN
ÍTEM	NORMA	CÓDIGO	DESCRIPCIÓN BREVE DEL MATERIAL DE LAS TIERRAS DE PROTECCIÓN Y SERVICIO (VER LÁMINAS N° 10 y 11)	CANTIDAD POR TIPO DE EMPALME				UNIDAD
				EAD-18	EAD-27	EAD-42	EAD-75	
13	SOP-007	15108015	Riel Uniscrut 42 x 42 mm	0,1	0,1	0,1	0,1	M
18	TOR-006	45135120	Tornillo autoperforante framer	2	2	2	2	UN
30	CAM-001	45401010	Camarilla de registro con tapa PVC 160 mm	1	1	1	1	UN
31	BAR-001	20002040	Barra Cooperweld toma tierra 5/8" x 3 m	1	1	1	1	UN
32	CON-005	20005020	Conector Bronce Barra TT Diam 5/8"	1	1	1	1	UN
33	TUBM-002	45200710	Conduit Rígido Galv 25 mm;3m	0,5	0,5	0,5	0,5	UN
34	CONM-011	45400420	Conector HUB para conduit Rig Gal 25 mm	1	1	1	1	UN
35	SOPM-009	15004130	Abrazaderas para Conduit; Acero Galvanizado; Diámetro 25 mm	1	1	1	1	UN
36	CURVA-002	15023680	Curva 90° para conduit Rígido Galvanizado 25 mm con hilo	1	1	1	1	UN
37	CON-001	-	Conector tipo argolla N° 6 AWG	1	1	1	1	UN
38	CND-004	10073416	Cable de Cu THHN N° 6 AWG color verde	2	2	2	2	M
39	CND-004	10073424	Cable de Cu THHN N° 4 AWG color blanco	2	2	2	2	M


Proyectó	C. O. C.	<b>NORMA EMPALMES AÉREOS ANEXO TÉCNICO TRIFÁSICO</b>  <b>EAD 3F PP</b>  <b>EMPALME AÉREO TRIFÁSICO DIRECTO PROTEGIDO EN POSTE TIPO EAD-18, EAD-27, EAD-42 Y EAD-75</b>  <b>LISTA DE MATERIALES</b>	 <b>EAD 3F PP</b>	
Actualizó	La Comarca SpA			<b>ACTUALIZACIÓN: FEBRERO 2025</b>
Revisó	C. S. S.			<b>FECHA EMISIÓN: FEBRERO 2008</b>
Aprobó	N. N. U.			<b>ESCALA: S/E</b>
Dibujó	C. O. C.			<b>LÁMINA 2 DE 12</b>

TIPO DE EMPALME	POTENCIA NOMINAL O POTENCIA A CONTRATAR (kW)	POTENCIA MÁXIMA DEL EMPALME (kVA)	FUSIBLES ACOMETIDA		PREENSAMBLADO TRIFÁSICO PARA ACOMETIDA	
			CÓDIGO	TIPO	CÓDIGO	SECCIÓN CONDUCTORES
EAD-18a	6	6,58	40051190	Neozed 63 A	10101544	Cable Alu Ais XLPE Preens 3x25+50
EAD-18b	9,7	10,53				
EAD-18c	12	13,16				
EAD-18d	15	16,45				
EAD-27a	19	21,06				
EAD-27b	24	26,33				
EAD-42a	30	32,91	40051270	NH02 50 GL	10101580	Cable Alu Ais XLPE BT 3x50+50
EAD-42b	38	41,47	40051210	NH02 50 GTr		
EAD-75a	48	52,65	40051220	NH02 75 GL	10101580	Cable Alu Ais XLPE BT 3x50+50
EAD-75b	55	59,24				
EAD-75c	61	65,82				

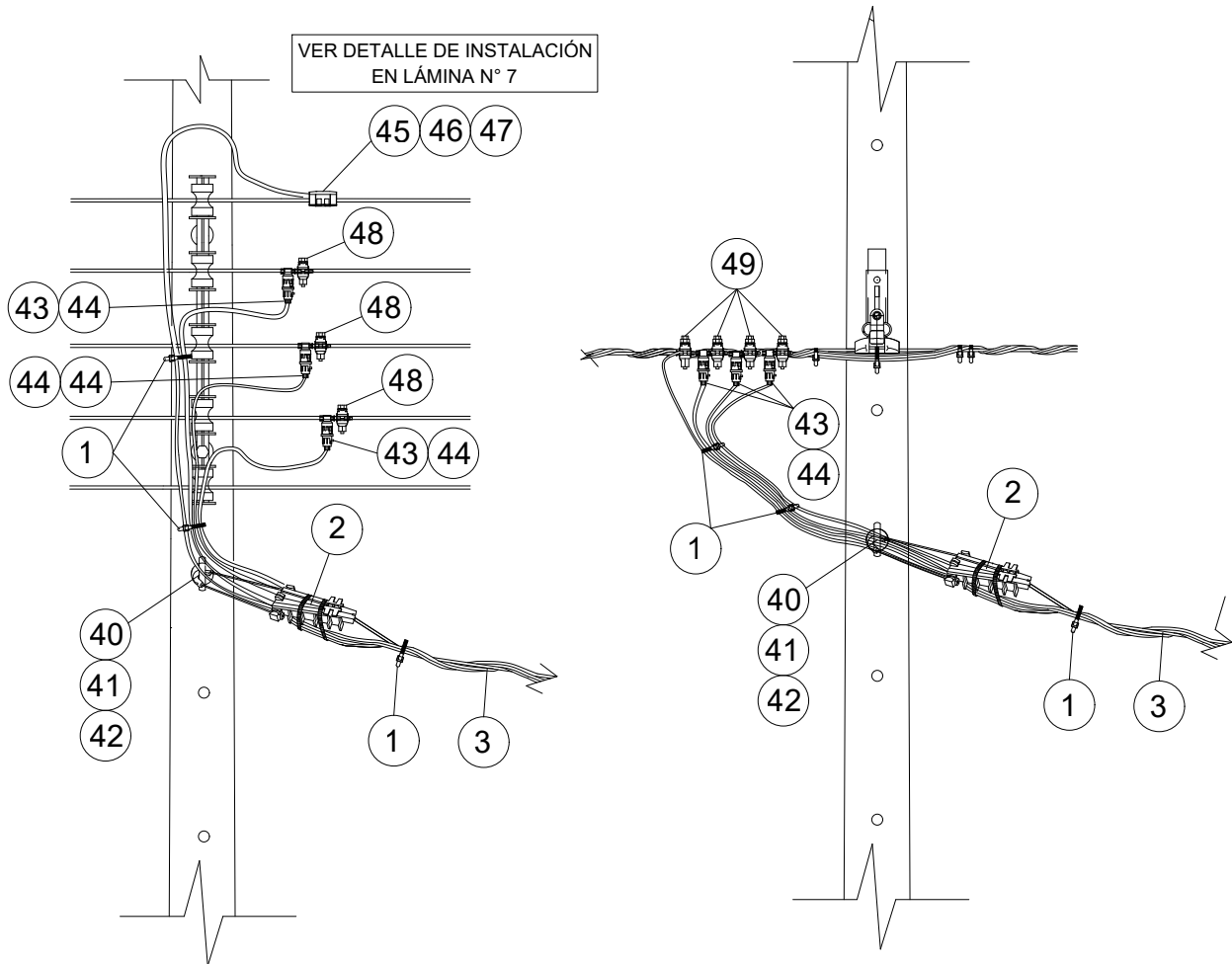
**TABLA N° 1:** Fusibles y cables acometida según tipo de empalme.

TIPO DE EMPALME	POTENCIA NOMINAL O POTENCIA A CONTRATAR (kW)	POTENCIA MÁXIMA DEL EMPALME (kVA)	INTERRUPTOR TERMOMÁGNETICO (A)	CABLE DE BAJADA Y CONEXIÓN CLIENTE	
				CÓDIGO	SECCIÓN CONDUCTORES
EAD-18a	6	6,58	10	10089800	Cable Cu 4P Ais XLPE 90º 25mm2
EAD-18b	9,7	10,53	16		
EAD-18c	12	13,16	20		
EAD-18d	15	16,45	25		
EAD-27a	19	21,06	32		
EAD-27b	24	26,33	40		
EAD-42a	30	32,91	50		
EAD-42b	38	41,47	63		
EAD-75a	48	52,65	80	10089810	Cable Cu 4P Ais XLPE 90º 35mm2
EAD-75b	55	59,24	90		
EAD-75c	61	65,82	100		


**TABLA N° 2:** Disyuntores y cables de bajada y conexión cliente según tipo de empalme.

Proyectó	C. O. C.	<b>NORMA EMPALMES AÉREOS ANEXO TÉCNICO TRIFÁSICO</b>  <b>EAD 3F PP</b> <b>EMPALME AÉREO TRIFÁSICO DIRECTO PROTEGIDO EN POSTE</b> <b>TIPO EAD-18, EAD-27, EAD-42 Y EAD-75</b>  <b>TABLAS DE SELECCIÓN DE MATERIALES</b>	 <b>EAD 3F PP</b>	
Actualizó	La Comarca SpA			
Revisó	C. S. S.		FECHA EMISIÓN: FEBRERO 2008	
Aprobó	N. N. U.		ESCALA: S/E	LÁMINA 3 DE 12
Dibujó	C. O. C.			

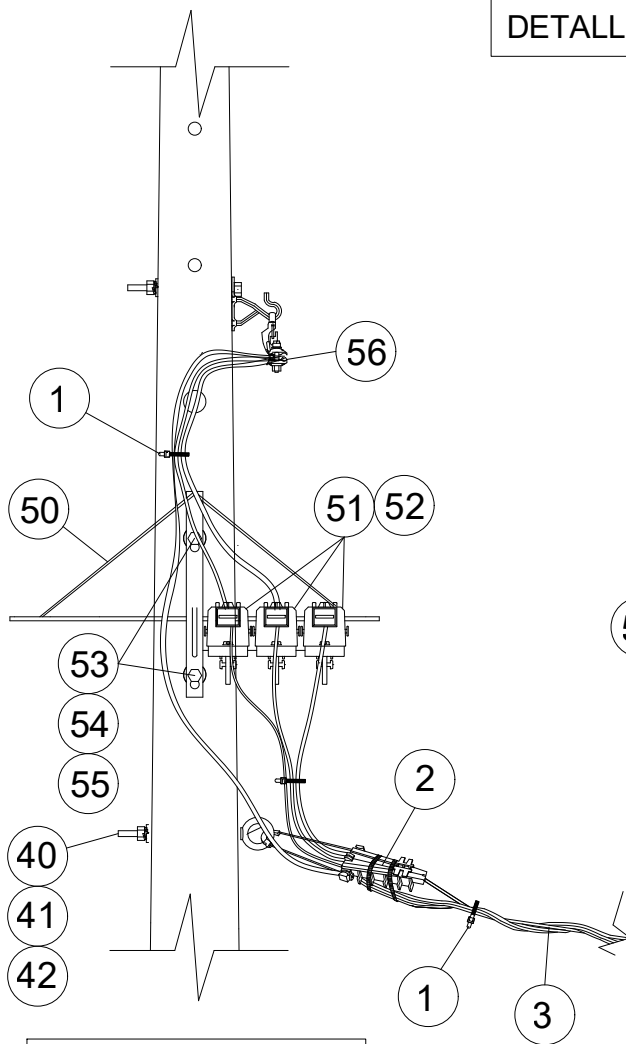
DETALLE 1



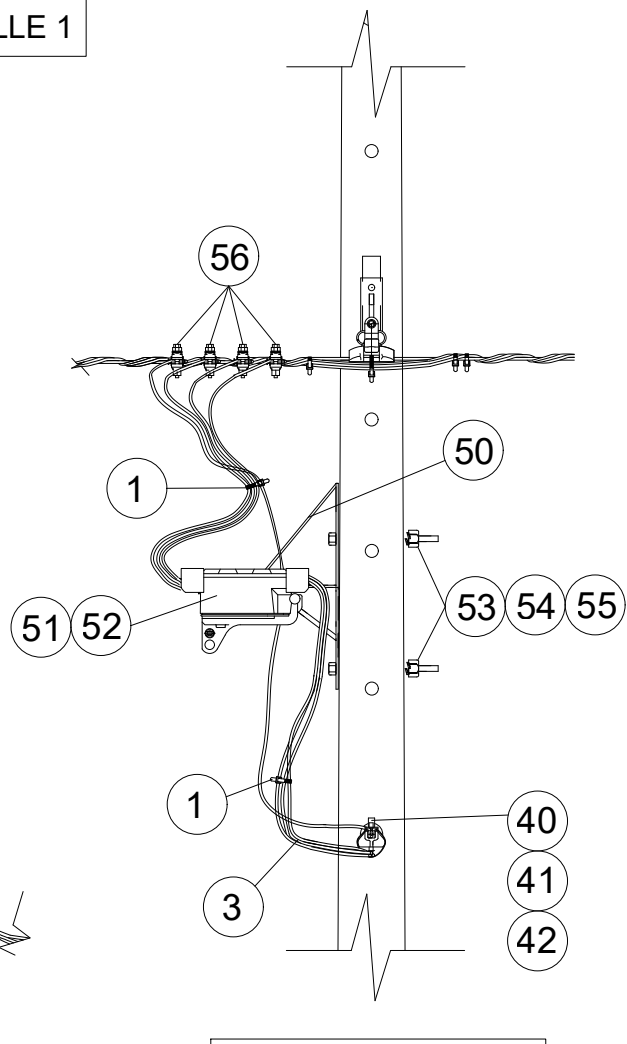
ÍTEM	NORMA	CÓDIGO	DESCRIPCIÓN BREVE DEL MATERIAL	CANTIDAD				UNIDAD
				RED DESNUDA		RED PROTEGIDA		
				EAD-18	EAD-27	EAD-18	EAD-27	
1	SUJ-002	20000830	Amarra plástica protección UV 7,6 x 360 mm	5	5	5	5	UN
2	SUJ-047	15067170	Grampa retención cable preensamblado 50-70 mm <sup>2</sup>	1	1	1	1	UN
40	PER-002	15092060	Perno c/Ojo Tca Hex 5/8"x9"x4"	1	1	1	1	UN
41	GOL-001	15062040	Golilla cuadrada plana 40x40x5mm perno 5/8"	1	1	1	1	UN
42	GOL-002	15059040	Golilla presión 27x4,5mm diámetro 5/8"	1	1	1	1	UN
43	PBTS-001	40051180	Portafusible aéreo fusible Neozed 63A Red BT Preensamblado	3	3	3	3	UN
44	PBTS-005	40051190	Fusible Aereo Tipo Neozed 380V 63A	3	3	3	3	UN
45	CON-003	-	Conector cuña tipo UDC	1	1	-	-	UN
46	CON-013	-	Cubierta protectora conector UDC	1	1	-	-	UN
47	-	99160130	Grasa inhibidora y conductora sintetica	20	20	-	-	gr
48	CON-021	20027330	Conector de perforación estanco 10-95 mm <sup>2</sup> y 1,5-10 mm <sup>2</sup>	3	3	-	-	UN
49	CON-004	20027320	Conector de perforación estanco 16-95 mm <sup>2</sup> y 4-35 mm <sup>2</sup>	-	-	4	4	UN

Proyectó	C. O. C.	<p align="center"> <b>NORMA EMPALMES AÉREOS                  ANEXO TÉCNICO TRIFÁSICO                  EAD 3F PP                  EMPALME AÉREO TRIFÁSICO DIRECTO                  PROTEGIDO EN POSTE                  TIPO EAD-18, EAD-27, EAD-42 Y EAD-75                  ACOMETIDA DESDE RED DESNUDA Y                  PREENSAMBLADA CON FUSIBLES TIPO NEOZED</b> </p>	<p align="center">   <b>EAD 3F PP</b> </p>		
Actualizó	La Comarca SpA			ACTUALIZACIÓN: FEBRERO 2025	
Revisó	C. S. S.			FECHA EMISIÓN: FEBRERO 2008	
Aprobó	N. N. U.			ESCALA: S/E	LÁMINA 4 DE 12
Dibujó	C. O. C.				

DETALLE 1




CARA "A" POSTE 11,5 m

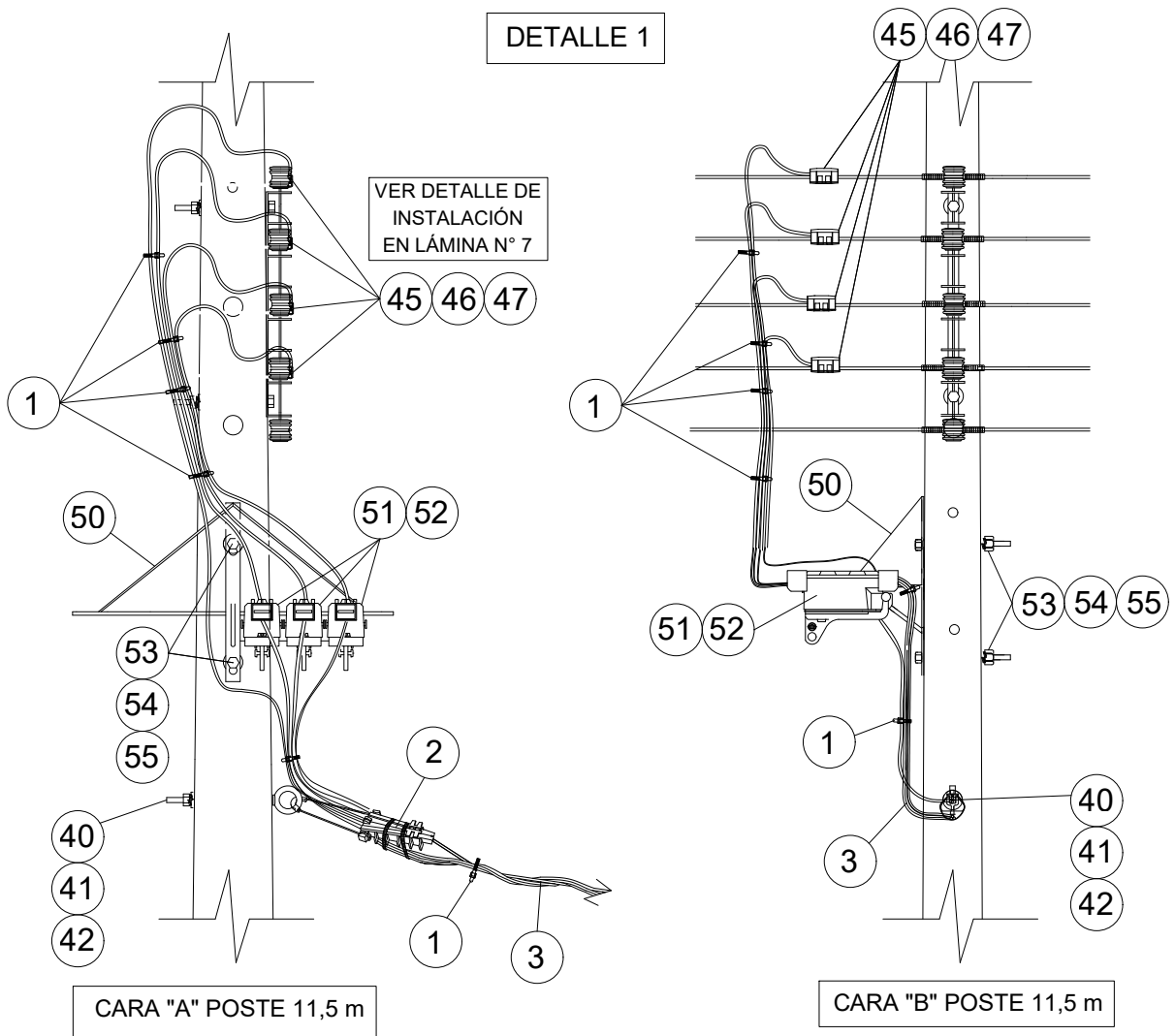


CARA "B" POSTE 11,5 m

ÍTEM	NORMA	CÓDIGO	DESCRIPCIÓN BREVE DEL MATERIAL	CANTIDAD		UNIDAD
				RED PROTEGIDA EAD-42	EAD-75	
1	SUJ-002	20000830	Amarra plástica protección UV 7,6 x 360 mm	5	5	UN
2	SUJ-047	15067170	Grampa retención cable preensamblado 50-70 mm <sup>2</sup>	1	1	UN
40	PER-002	15092060	Perno c/Ojo Tca Hex 5/8"x9"x4"	1	1	UN
41	GOL-001	15062040	Golilla cuadrada plana 40x40x5mm perno 5/8"	1	1	UN
42	GOL-002	15059040	Golilla presión 27x4,5mm diámetro 5/8"	1	1	UN
50	SOP-005	15115180	Soporte para Seccionador APR630	1	1	UN
51	PBTS-006	40051200	Seccionador para fusible NHO2 APR630	3	3	UN
52	PBTS-007	<b>TABLA N° 1</b>	Fusible NH02; 500 V; 50 KA Ruptura	3	3	UN
53	PER-001	15085215	Perno Tca Hex 1/2"x9"x4"	2	2	UN
54	GOL-001	15062020	Golilla cuadrada plana 40x40x5mm perno 1/2"	2	2	UN
55	GOL-002	15059020	Golilla presión 22x4mm diámetro 1/2"	2	2	UN
56	CON-008	20027310	Conector de perforación estanco 25-120 mm <sup>2</sup> y 25-95 mm <sup>2</sup>	4	4	UN

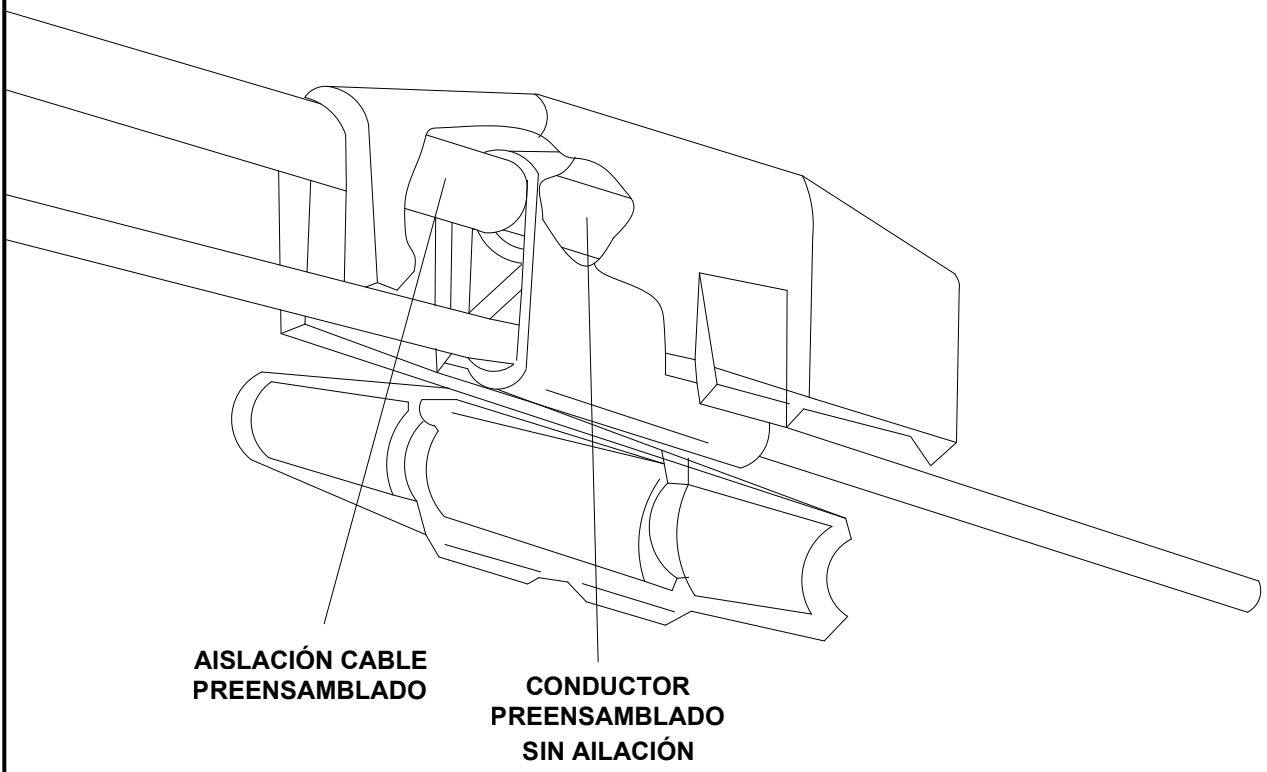
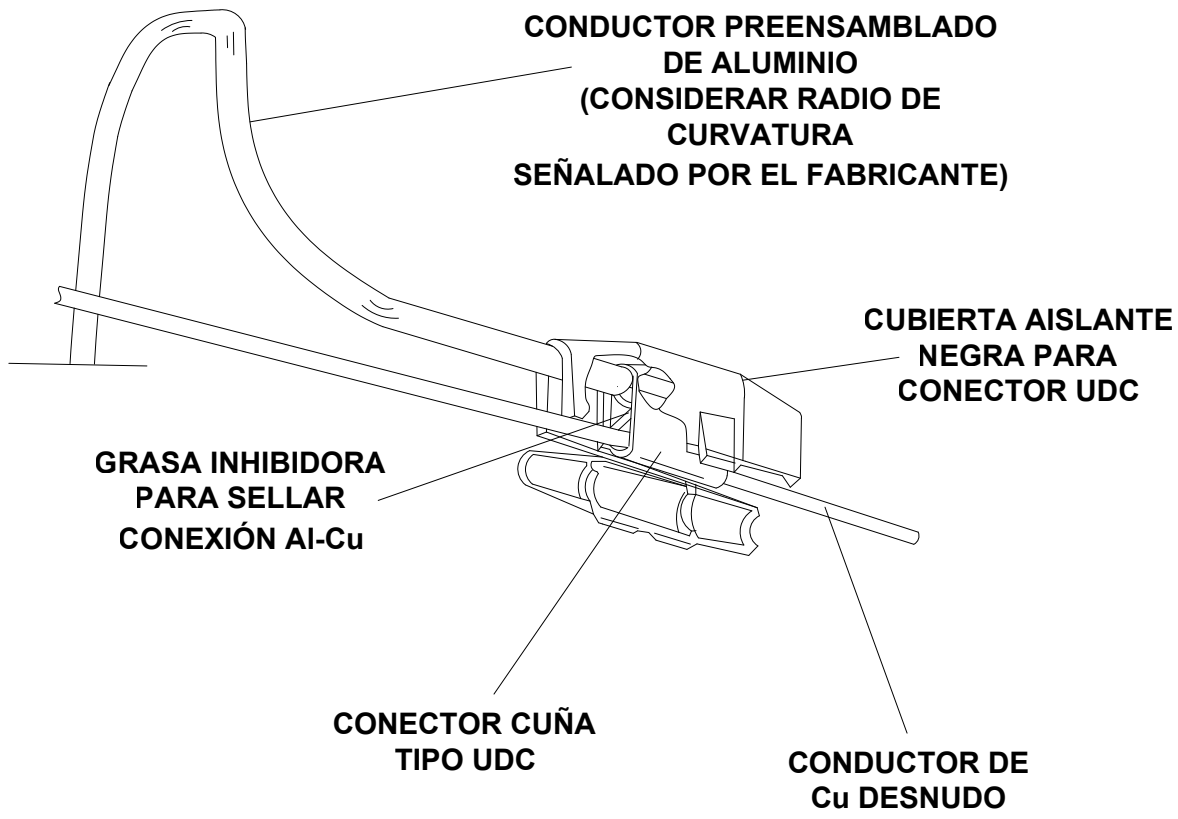
Proyectó	C. O. C.	<p align="center">NORMA EMPALMES AÉREOS ANEXO TÉCNICO TRIFÁSICO EAD 3F PP EMPALME AÉREO TRIFÁSICO DIRECTO PROTEGIDO EN POSTE TIPO EAD-18, EAD-27, EAD-42 Y EAD-75 ACOMETIDA DESDE RED PREENSAMBLADA CON FUSIBLES NH</p>	 <b>EAD 3F PP</b>	
Actualizó	La Comarca SpA			ACTUALIZACIÓN: FEBRERO 2025
Revisó	C. S. S.		FECHA EMISIÓN: FEBRERO 2008	
Aprobó	N. N. U.		ESCALA: S/E	LÁMINA 5 DE 12
Dibujó	C. O. C.			

DETALLE 1



ÍTEM	NORMA	CÓDIGO	DESCRIPCIÓN BREVE DEL MATERIAL	CANTIDAD		UNIDAD
				RED DESNUDA		
				EAD-42	EAD-75	
1	SUJ-002	20000830	Amarra plástica protección UV 7,6 x 360 mm	8	8	UN
2	SUJ-047	15067170	Grampa retención cable preensamblado 50-70 mm <sup>2</sup>	1	1	UN
40	PER-002	15092060	Perno c/Ojo Tca Hex 5/8"x9"x4"	1	1	UN
41	GOL-001	15062040	Golilla cuadrada plana 40x40x5mm perno 5/8"	1	1	UN
42	GOL-002	15059040	Golilla presión 27x4,5mm diámetro 5/8"	1	1	UN
45	CON-003	-	Conector cuña tipo UDC	4	4	UN
46	CON-013	-	Cubierta protectora conector UDC	4	4	UN
47	-	99160130	Grasa inhibidora y conductora sintetica	80	80	gr
50	SOP-005	15115180	Soporte para Seccionador APR630	1	1	UN
51	PBTS-006	40051200	Seccionador para fusible NHO2 APR630	3	3	UN
52	PBTS-007	<b>TABLA N° 1</b>	Fusible NH02; 500 V; 50 KA Ruptura	3	3	UN
53	PER-001	15085215	Perno Tca Hex 1/2"x9"x4"	2	2	UN
54	GOL-001	15062020	Golilla cuadrada plana 40x40x5mm perno 1/2"	2	2	UN
55	GOL-002	15059020	Golilla presión 22x4mm diámetro 1/2"	2	2	UN

Proyectó	C. O. C.		<p align="center">NORMA EMPALMES AÉREOS ANEXO TÉCNICO TRIFÁSICO EAD 3F PP EMPALME AÉREO TRIFÁSICO DIRECTO PROTEGIDO EN POSTE TIPO EAD-18, EAD-27, EAD-42 Y EAD-75 ACOMETIDA DESDE RED DESNUDA CON FUSIBLES TIPO NH</p>	<p align="center">grupo <b>saesa</b> EAD 3F PP</p>	
Actualizó	La Comarca SpA				ACTUALIZACIÓN: FEBRERO 2025
Revisó	C. S. S.				FECHA EMISIÓN: FEBRERO 2008
Aprobó	N. N. U.				ESCALA: S/E
Dibujó	C. O. C.				LÁMINA 6 DE 12



Proyectó	C. O. C.	
Actualizó	La Comarca SpA	
Revisó	C. S. S.	
Aprobó	N. N. U.	
Dibujó	C. O. C.	

**NORMA EMPALMES AÉREOS  
ANEXO TÉCNICO TRIFÁSICO  
EAD 3F PP  
EMPALME AÉREO TRIFÁSICO DIRECTO  
PROTEGIDO EN POSTE  
TIPO EAD-18, EAD-27, EAD-42 Y EAD-75  
DETALLE DE CONEXIÓN RED  
PREENSAMBLADA CON RED DESNUDA**

  
**EAD 3F PP**

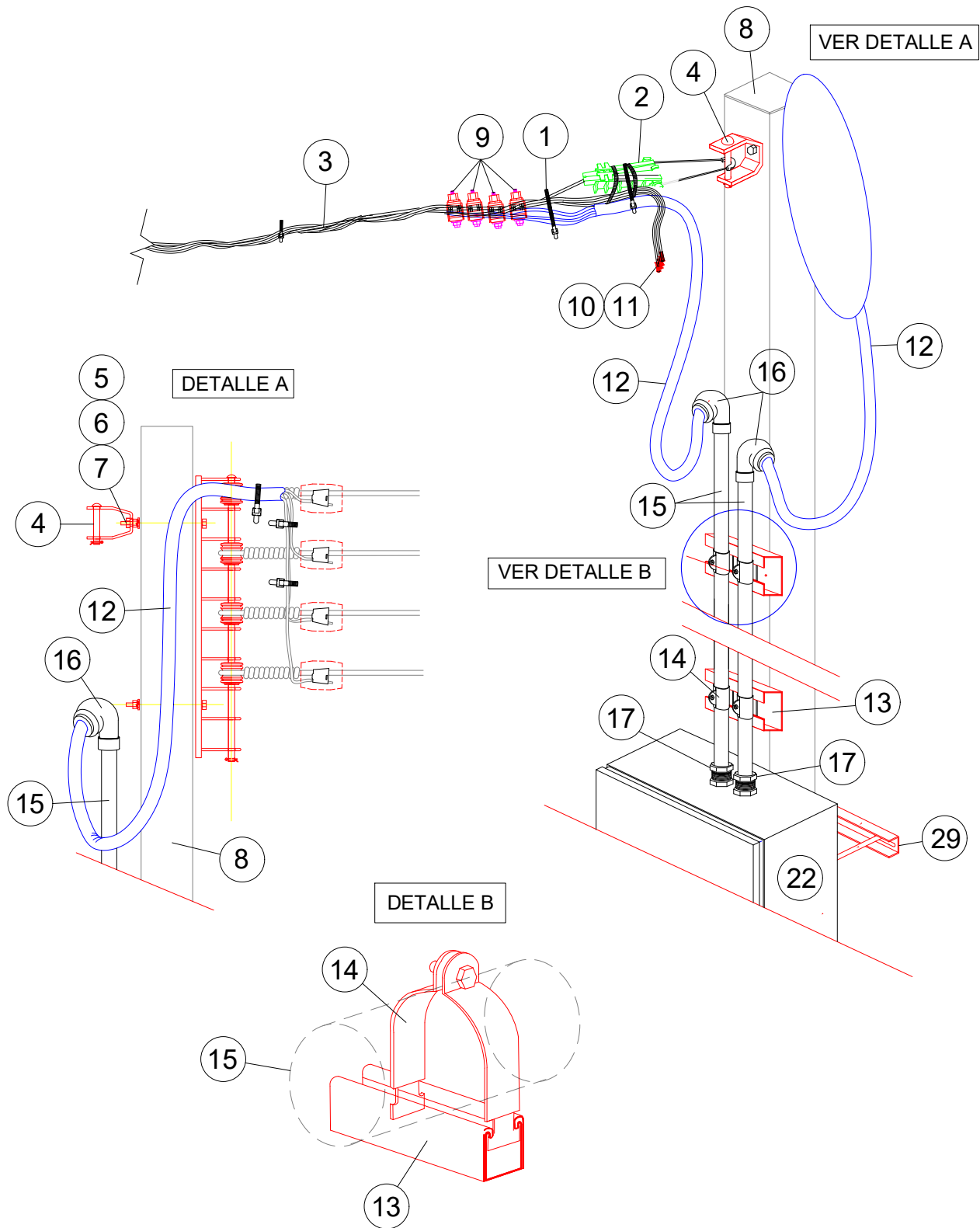
**ACTUALIZACIÓN: FEBRERO 2025**

**FECHA EMISIÓN: FEBRERO 2008**

<b>ESCALA: S/E</b>	<b>LÁMINA 7 DE 12</b>
--------------------	-----------------------

DETALLE 2

DISPOSICION CONEXIÓN CLIENTE AÉREA



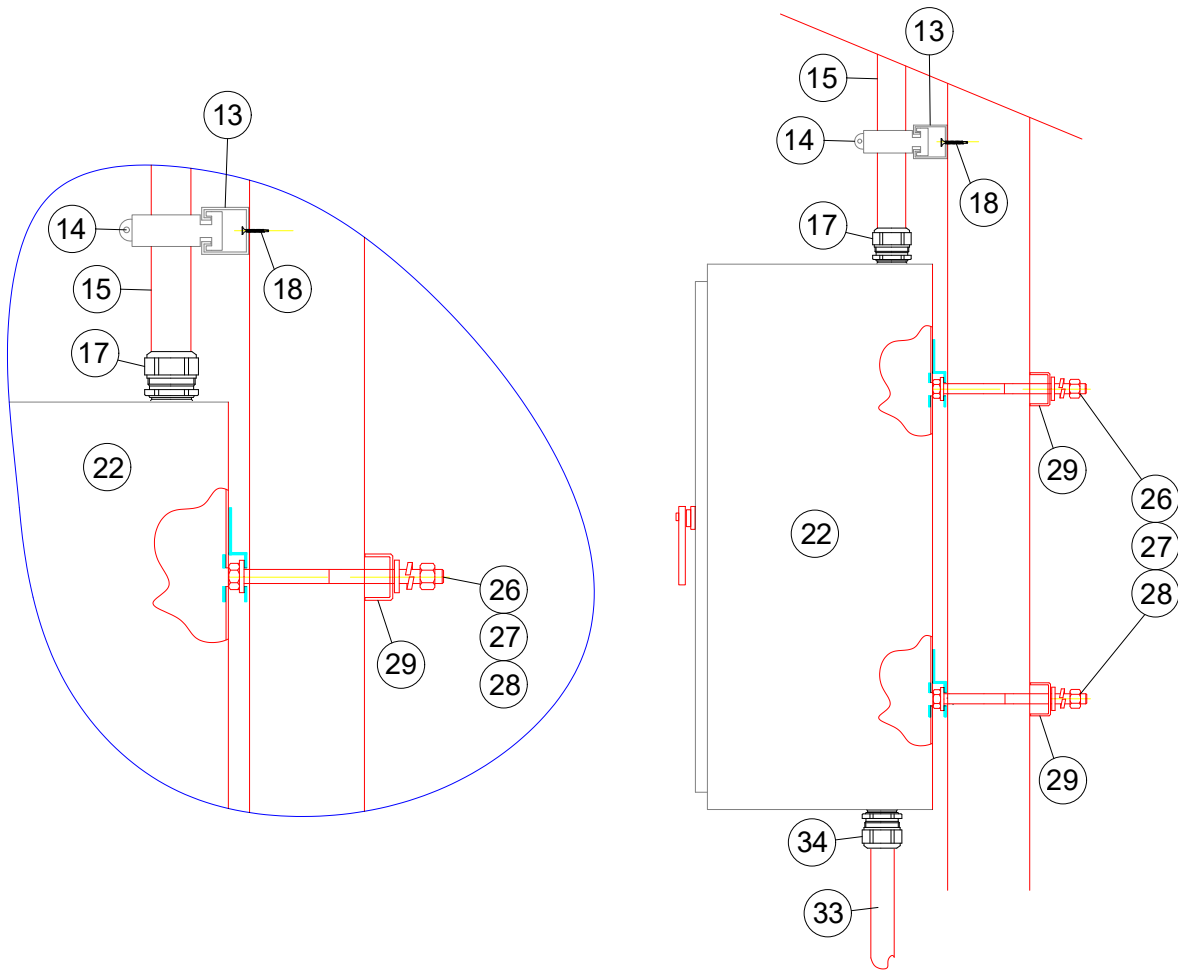
Proyectó	C. O. C.	
Actualizó	La Comarca SpA	
Revisó	C. S. S.	
Aprobó	N. N. U.	
Dibujó	C. O. C.	

NORMA EMPALMES AÉREOS  
 ANEXO TÉCNICO TRIFÁSICO  
 EAD 3F PP  
 EMPALME AÉREO TRIFÁSICO DIRECTO  
 PROTEGIDO EN POSTE  
 TIPO EAD-18, EAD-27, EAD-42 Y EAD-75  
 DETALLES DE MONTAJE LLEGADA ACOMETIDA  
 Y CONEXIÓN A BAJADA

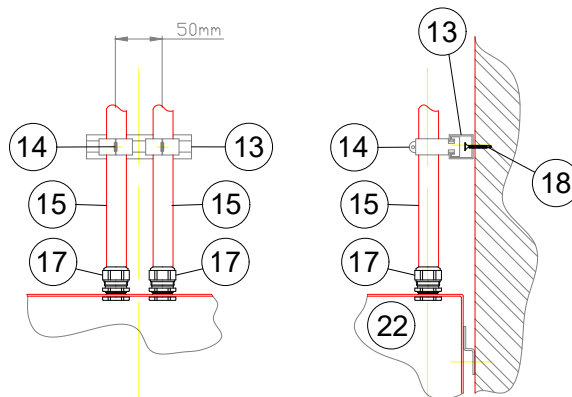
 <b>EAD 3F PP</b>	
ACTUALIZACIÓN: FEBRERO 2025	
FECHA EMISIÓN: FEBRERO 2008	
ESCALA: S/E	LÁMINA 8 DE 12




DETALLE 3



ALIMENTACION Y SALIDA AEREA

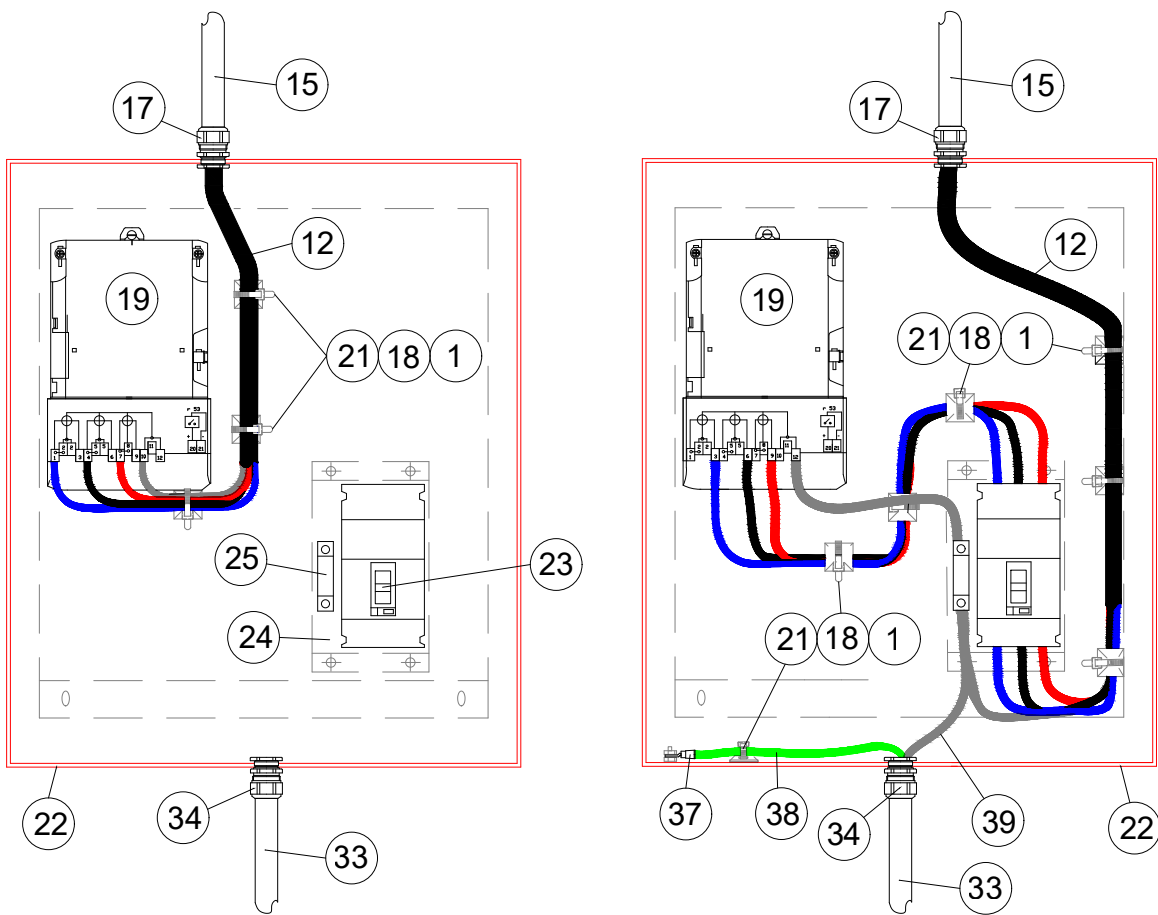


Proyectó	C. O. C.	<p>NORMA EMPALMES AÉREOS ANEXO TÉCNICO TRIFÁSICO EAD 3F PP</p> <p>EMPALME AÉREO TRIFÁSICO DIRECTO PROTEGIDO EN POSTE TIPO EAD-18, EAD-27, EAD-42 Y EAD-75</p> <p>DETALLE DE SUJECCIÓN CAJA DE EMPALME</p>	 <b>EAD 3F PP</b>	
Actualizó	La Comarca SpA			ACTUALIZACIÓN: FEBRERO 2025
Revisó	C. S. S.		FECHA EMISIÓN: FEBRERO 2008	ESCALA: S/E
Aprobó	N. N. U.			LÁMINA 9 DE 12
Dibujó	C. O. C.			

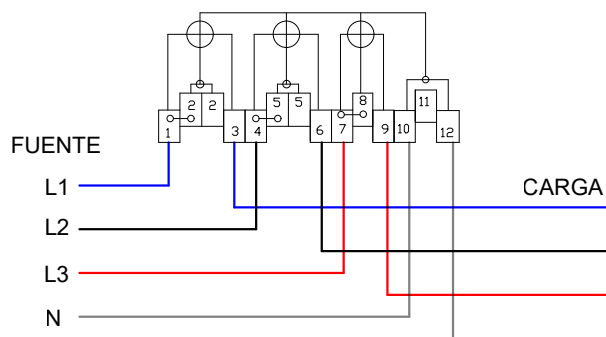
DETALLE 3

DISPOSICIÓN DE ENTRADA DE LA BAJADA

DISPOSICIÓN DE SALIDA CONEXIÓN CLIENTE



ESQUEMA DE CONEXION TÍPICO DE UN MEDIDOR TRIFASICO DIRECTO



**Nota:** Código de Colores (RIC N° 4. Artículos 5.32 y 5.33).  
Los conductores se identificarán según el siguiente detalle:

Tabla N° 1. Código de colores	
Fase 1	Azul
Fase 2	Negro
Fase 3	Rojo
Neutro y Tierra de Servicio	Blanco
Tierra de Protección	Verde

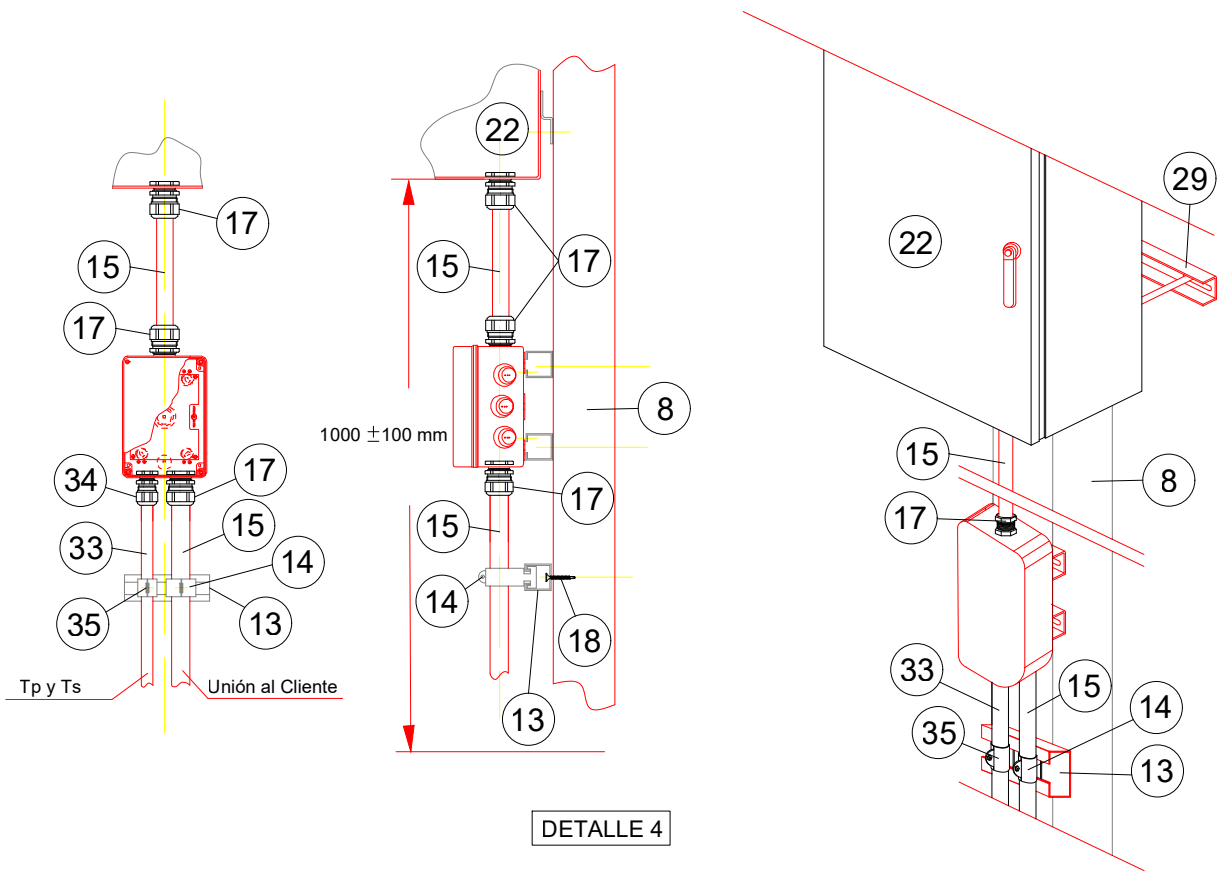
**Nota:**  
Se deberá alambrear de acuerdo a esquema de conexiones específico del medidor (indicado en tapa de conexión).

Para secciones de conductores sobre 21 mm<sup>2</sup>, en que el mercado nacional sólo ofreciera aislaciones monopolares, se deberán marcar los conductores en los extremos y cada 5 m, con un método que garantice la permanencia en el tiempo de la marca y el código de colores indicado en **Tabla N° 1**.

Proyectó	C. O. C.	<p>NORMA EMPALMES AÉREOS ANEXO TÉCNICO TRIFÁSICO EAD 3F PP EMPALME AÉREO TRIFÁSICO DIRECTO PROTEGIDO EN POSTE TIPO EAD-18, EAD-27, EAD-42 Y EAD-75 DETALLES MONTAJE Y CONEXIONADO DE EQUIPO DE PROTECCIÓN Y MEDIDA DIRECTO</p>	<p>grupo <b>saesa</b> EAD 3F PP</p>		
Actualizó	La Comarca SpA			ACTUALIZACIÓN: FEBRERO 2025	
Revisó	C. S. S.			FECHA EMISIÓN: FEBRERO 2008	
Aprobó	N. N. U.			ESCALA: S/E	LÁMINA 10 DE 12
Dibujó	C. O. C.				

DETALLE 3

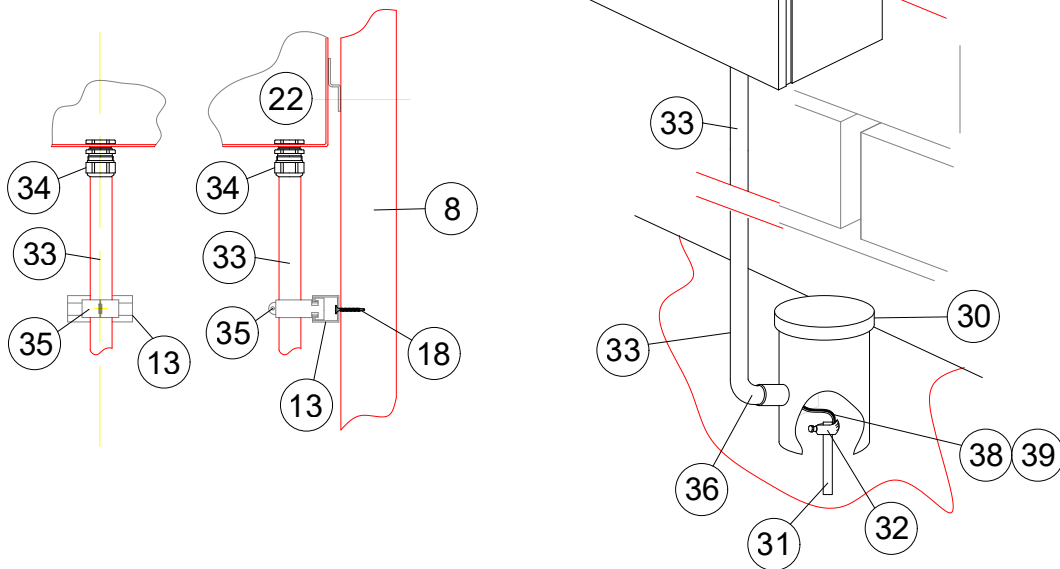
DISPOSICION CONEXION CLIENTE SUBTERRANEA




DETALLE 4

FIJACION A MURO TUBERIA

A TIERRA DE CAJA DE MEDIDA




Proyectó	C. O. C.	<p>NORMA EMPALMES AÉREOS ANEXO TÉCNICO TRIFÁSICO EAD 3F PP EMPALME AÉREO TRIFÁSICO DIRECTO PROTEGIDO EN POSTE TIPO EAD-18, EAD-27, EAD-42 Y EAD-75 DETALLES DE MONTAJE CONEXIÓN CLIENTE Y TIERRA DE PROTECCIÓN Y SERVICIO</p>	 <b>EAD 3F PP</b>	
Actualizó	La Comarca SpA			ACTUALIZACIÓN: FEBRERO 2025
Revisó	C. S. S.		FECHA EMISIÓN: FEBRERO 2008	ESCALA: S/E
Aprobó	N. N. U.			LÁMINA 11 DE 12
Dibujó	C. O. C.			

**Notas:**

- 1.- Los elementos utilizados deben ser los indicados en el Reglamento de Seguridad de las Instalaciones de Consumo de Energía Eléctrica.
- 2.- La caja de empalme trifásica deberá disponer de un punto para poner a tierra.
- 3.- El instalador deberá dejar la tierra de servicio debidamente cableada por el tubo galvanizado y conectado a la barra cooperweld y en su otro extremo un largo suficiente para conectar el equipo de medida.
- 4.- Se deberá respetar disposición de cableado de caja de empalme trifásica según lámina N° 10 de 12.
- 5.- Esta disposición (Protegido en Poste) corresponderá ejecutarse en inmuebles (habitacional, comercial u otro) cuya ubicación de la línea de construcción se encuentra fuera del radio de 15 metros, con centro en la línea de acceso a la propiedad. La unidad de medida se instalará en un poste metálico ubicado dentro de la propiedad en un punto próximo a su línea de cierre (RIC N°1. Empalmes. Anexo 1.1.).
- 6.- Todas las cajas de empalmes trifásicos deben contar con una cubierta cubre equipos y con una puerta exterior. La cubierta cubre equipos debe ser del mismo material que la caja. (RIC N°2. Artículo 6.1.3).
- 7.- El poste metálico de largo total 6 m se enterrara 1.5 m y la excavación será de 4 veces el diámetro cuadrado del poste. Una vez instalado el poste en la excavación se rellenará con ripio de distinto calibre previamente apizonado (+ - 50 cm); una vez terminada esta acción se rellenará con hormigón H10 hasta nivel de suelo, procurando que este logre un apropiado fraguado.
- 8.- La acometida deberá cumplir el requisito de altura según el artículo 6.3 de RPTD N°7. Franja y Distancia de Seguridad. La acometida no podrá atravesar propiedades vecinas, con excepción de aquellas en las que exista servidumbre de paso (RIC N°1. Empalmes 7.1.).
- 9.- Otra ubicación de la unidad de medida se deberá establecer en común acuerdo entre el propietario y la empresa distribuidora, que permita la mayor facilidad de acceso a fin de posibilitar la lectura, reparación o mantenimiento (RIC N° 1. Empalmes 7.4.).
- 10.- Se deberá considerar grado IP 44, como mínimo, para tableros instalados en el exterior bajo techo y si no se encuentra bajo esta condición, debe ser grado IP 54 mínimo. (RIC N°2. Artículo 6.1.21.3).
- 11.- El acoplamiento de canalizaciones a la caja, se deberá realizar mediante coplas propias de la caja o bien con conectores tipo HUB que garanticen un sellado estanco para prevenir la entrada de agua, polvo y otros contaminantes. De modo de mantener el grado IP de la envolvente y el conjunto. En caso de que los acoplamientos no garanticen hermeticidad se deberá ingresar las canalizaciones por la parte inferior de la caja. (RIC N°2. Artículo 6.1.21.6).
- 12.- Las dimensiones de la caja deberá tener el espacio suficiente para el alojamiento de terminales y curvatura de los cables. (RIC N°2. Artículo 6.1.24).
- 13.- Las tuberías (Conduit Rígidos) deberán cumplir con los protocolos definidos por la Superintendencia (RIC N°4. Artículo 7.16.1) de acuerdo a las características mínimas según el lugar donde se instalen. (RIC N°4. Artículo 7.16.4).

Altura Mínima ( H MÍNIMA) sobre el suelo de Acometida en Cable Concentrico (Ref. RPTD N°7. Franja y Distancia de Seguridad. Punto 6.3)	
Lugar	H Mínimo (metros)
Regiones Transitables (Localidades, carreteras, autopistas, caminos, calles, cruce de caminos y calles.	5,5
Regiones poco transitables (Montañas, praderas, cursos de agua no navegables, superficies sin tránsito de vehículos.)	5
Además de lo anterior, la distancia mínima al suelo de calles, caminos y autopistas deberá cumplir con las exigencias de la autoridad vial correspondiente.	

Proyectó	C. O. C.	<p align="center"><b>NORMA EMPALMES AÉREOS ANEXO TÉCNICO TRIFÁSICO</b></p> <p align="center"><b>EAD 3F PP</b></p> <p align="center"><b>EMPALME AÉREO TRIFÁSICO DIRECTO PROTEGIDO EN POSTE</b></p> <p align="center"><b>TIPO EAD-18, EAD-27, EAD-42 Y EAD-75</b></p> <p align="center"><b>NOTAS: LITERATURA TÉCNICA</b></p>	 <b>EAD 3F PP</b>	
Actualizó	La Comarca SpA			<b>ACTUALIZACIÓN: FEBRERO 2025</b>
Revisó	C. S. S.			<b>FECHA EMISIÓN: FEBRERO 2008</b>
Aprobó	N. N. U.			<b>ESCALA: S/E</b>
Dibujó	C. O. C.			<b>LÁMINA 12 DE 12</b>