



Proyectó	C. O. C.	<p>NORMA EMPALMES AÉREOS ANEXO TÉCNICO TRIFÁSICO</p> <p>EAD 3F VF</p> <p>EMPALME AÉREO TRIFÁSICO DIRECTO VISTO EN FACHADA TIPO EAD-18, EAD-27, EAD-42 Y EAD-75</p> <p>PRESENTACIÓN GENERAL</p>	 EAD 3F VF	
Actualizó	La Comarca SpA			ACTUALIZACIÓN: FEBRERO 2025
Revisó	C. S. S.		FECHA EMISIÓN: FEBRERO 2008	
Aprobó	N. N. U.		ESCALA: S/E	LÁMINA 1 DE 12
Dibujó	C. O. C.			

ÍTEM	NORMA	CÓDIGO	DESCRIPCIÓN BREVE DEL MATERIAL DE ACOMETIDA Y DE LLEGADA DE LA ACOMETIDA (VER LÁMINAS N° 8 Y 9)	CANTIDAD POR TIPO DE EMPALME				UNIDAD
				EAD-18	EAD-27	EAD-42	EAD-75	
1	SUJ-002	20000830	Amarra plástica protección UV 7,6 x 360 mm	5	5	5	5	UN
2	SUJ-047	15067170	Grampa retención cable preensablado 50-70 mm ²	1	1	1	1	UN
3	CND-005	TABLA N° 1	Cable de aluminio preensablado trifásico	34	34	34	34	M
4	TOR-004	15122050	Tirafondo de acero galvanizado de 1/2" x 3" para madera	5	5	5	5	UN
5	PER-005	15090490	Perno de anclaje de 1/2" x 5 1/2" para concreto	5	5	5	5	UN
6	CON-008	20027310	Conector de perforación estanco 25-120 mm ² y 25-95 mm ²	4	4	4	4	UN
7	SOP-001	15112030	Soporte remate 1 Vía para aislador carrete # 1011	1	1	1	1	UN
8	CON-016	20028160	Protector punta conductor preensablado 25 mm ²	3	3	3	-	UN
9		20028170	Protector punta conductor preensablado 50 mm ²	1	1	1	4	UN
ÍTEM	NORMA	CÓDIGO	DESCRIPCIÓN BREVE DEL MATERIAL DE BAJADA EN MURO Y CONEXIÓN CLIENTE (VER LÁMINA N° 8)	CANTIDAD POR TIPO DE EMPALME				UNIDAD
				EAD-18	EAD-27	EAD-42	EAD-75	
1	SUJ-002	20000830	Amarra plástica protección UV 7,6 x 360 mm	26	26	26	26	UN
10	CND-003	TABLA N° 2	Cable de Cu Tetrapolar aislado XLPE 4 x XX mm ²	6	6	6	6	M
11	SUJ-006	45009800	Base sujecion autoextinguible color negro	26	26	26	26	UN
12	SUJ-001	45130040	Tarugo para concreto 7,5 mm de diámetro	26	26	26	26	UN
13	TOR-001	45135130	Tornillo M6 cabeza plana 1" de largo	26	26	26	26	UN
14	CON-010	45080140	Prensa Estopa plástica	3	3	3	3	UN
15	CAJ-010	50040080	Caja metálica de paso	1	1	1	1	UN
ÍTEM	NORMA	CÓDIGO	DESCRIPCIÓN BREVE DEL MATERIAL DEL EQUIPO DE PROTECCIÓN Y MEDIDA DIRECTO (VER LÁMINAS N° 9 y 10)	CANTIDAD POR TIPO DE EMPALME				UNIDAD
				EAD-18	EAD-27	EAD-42	EAD-75	
1	SUJ-002	20000830	Amarra plástica protección UV 7,6 x 360 mm	11	11	11	11	UN
4	TOR-004	15122050	Tirafondo de acero galvanizado de 1/2" x 3" para madera	4	4	4	4	UN
5	PER-005	15090490	Perno de anclaje de 1/2" x 5 1/2" para concreto	4	4	4	4	UN
11	SUJ-006	45009800	Base sujecion autoextinguible color negro	11	11	11	11	UN
16	MED-003	-	Medidor trifásico electrónico de energía activa y reactiva	1	1	1	1	UN
17	-	60068000	Sello de identificación verde	7	7	7	7	UN
18	TOR-006	45135120	Tornillo autoperforante framer	18	18	18	18	UN
19	CAJ-009	-	Caja de empalme para servicios trifásicos	1	1	1	1	UN
20	PBTS-003	TABLA N° 2	Disyuntor termomagnético trifásico	1	1	1	1	UN
21	SOP-010	15109010	Riel DIN Simetrico Zincado	13	13	13	13	CM
22	CON-012	40095710	Bornes de Conexión	1	1	1	1	UN
ÍTEM	NORMA	CÓDIGO	DESCRIPCIÓN BREVE DEL MATERIAL DE LAS TIERRAS DE PROTECCIÓN Y SERVICIO (VER LÁMINAS N° 10 y 11)	CANTIDAD POR TIPO DE EMPALME				UNIDAD
				EAD-18	EAD-27	EAD-42	EAD-75	
50	SOP-007	15108015	Riel Uniscrut 42 x 42 mm	0,1	0,1	0,1	0,1	M
12	SUJ-001	45130040	Tarugo para concreto 7,5 mm de diámetro	2	2	2	2	UN
13	TOR-001	45135130	Tornillo M6 cabeza plana 1" de largo	2	2	2	2	UN
23	CAM-001	45401010	Camarilla de registro con tapa PVC 160 mm	1	1	1	1	UN
24	BAR-001	20002040	Barra Cooperweld toma tierra 5/8" x 3 m	1	1	1	1	UN
25	CON-005	20005020	Conector Bronce Barra TT Diam 5/8"	1	1	1	1	UN
26	TUBM-002	45200710	Conduit Rígido Galv 25 mm;3m	0,5	0,5	0,5	0,5	UN
27	CONM-011	45400420	Conector HUB para conduit Rig Gal 25 mm	1	1	1	1	UN
28	SOPM-009	15004130	Abrazaderas para Conduit; Acero Galvanizado; Diámetro 25 mm	1	1	1	1	UN
29	CURVA-001	15023680	Curva 90° para conduit Rígido Galvanizado 25 mm con hilo	1	1	1	1	UN
30	CON-001	-	Conector tipo argolla N° 6 AWG	1	1	1	1	UN
31	CND-004	10073416	Cable de Cu THHN N° 6 AWG color verde	2	2	2	2	M
32	CND-004	10073424	Cable de Cu THHN N° 4 AWG color blanco	2	2	2	2	M


Proyectó	C. O. C.	NORMA EMPALMES AÉREOS ANEXO TÉCNICO TRIFÁSICO EAD 3F VF EMPALME AÉREO TRIFÁSICO DIRECTO VISTO EN FACHADA TIPO EAD-18, EAD-27, EAD-42 Y EAD-75 LISTA DE MATERIALES	 EAD 3F VF	
Actualizó	La Comarca SpA			ACTUALIZACIÓN: FEBRERO 2025
Revisó	C. S. S.			FECHA EMISIÓN: FEBRERO 2008
Aprobó	N. N. U.			ESCALA: S/E
Dibujó	C. O. C.			LÁMINA 2 DE 12

TIPO DE EMPALME	POTENCIA NOMINAL O POTENCIA A CONTRATAR (kW)	POTENCIA MÁXIMA DEL EMPALME (kVA)	FUSIBLES ACOMETIDA		PREENSAMBLADO TRIFÁSICO PARA ACOMETIDA	
			CÓDIGO	TIPO	CÓDIGO	SECCIÓN CONDUCTORES
EAD-18a	6	6,58	40051190	Neozed 63 A	10101544	Cable Alu Ais XLPE Preens 3x25+50
EAD-18b	9,7	10,53				
EAD-18c	12	13,16				
EAD-18d	15	16,45				
EAD-27a	19	21,06				
EAD-27b	24	26,33				
EAD-42a	30	32,91	40051270	NH02 50 GL	10101580	Cable Alu Ais XLPE BT 3x50+50
EAD-42b	38	41,47	40051210	NH02 50 GTr		
EAD-75a	48	52,65	40051220	NH02 75 GL	10101580	Cable Alu Ais XLPE BT 3x50+50
EAD-75b	55	59,24				
EAD-75c	61	65,82				

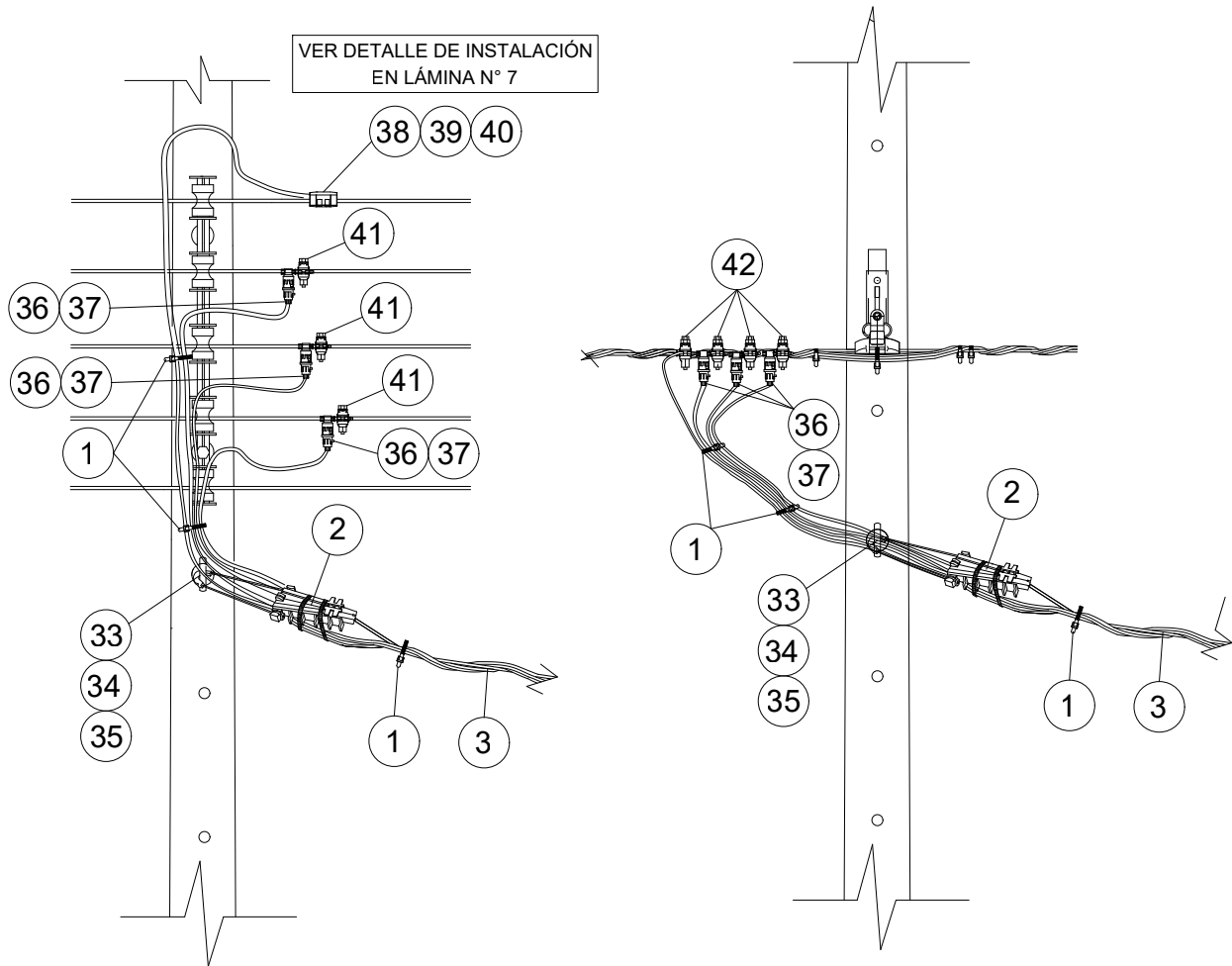
TABLA N° 1: Fusibles y cables acometida según tipo de empalme.

TIPO DE EMPALME	POTENCIA NOMINAL O POTENCIA A CONTRATAR (kW)	POTENCIA MÁXIMA DEL EMPALME (kVA)	INTERRUPTOR TERMOMÁGNETICO (A)	CABLE DE BAJADA Y CONEXIÓN CLIENTE	
				CÓDIGO	SECCIÓN CONDUCTORES
EAD-18a	6	6,58	10	10089800	Cable Cu 4P Ais XLPE 90° 25mm2
EAD-18b	9,7	10,53	16		
EAD-18c	12	13,16	20		
EAD-18d	15	16,45	25		
EAD-27a	19	21,06	32		
EAD-27b	24	26,33	40		
EAD-42a	30	32,91	50		
EAD-42b	38	41,47	63		
EAD-75a	48	52,65	80	10089810	Cable Cu 4P Ais XLPE 90° 35mm2
EAD-75b	55	59,24	90		
EAD-75c	61	65,82	100		


TABLA N° 2: Disyuntores y cables de bajada y conexión cliente según tipo de empalme.

Proyectó	C. O. C.	NORMA EMPALMES AÉREOS ANEXO TÉCNICO TRIFÁSICO EAD 3F VF EMPALME AÉREO TRIFÁSICO DIRECTO VISTO EN FACHADA TIPO EAD-18, EAD-27, EAD-42 Y EAD-75 TABLAS DE SELECCIÓN DE MATERIALES	 EAD 3F VF	
Actualizó	La Comarca SpA			ACTUALIZACIÓN: FEBRERO 2025
Revisó	C. S. S.			FECHA EMISIÓN: FEBRERO 2008
Aprobó	N. N. U.			ESCALA: S/E
Dibujó	C. O. C.			LÁMINA 3 DE 12

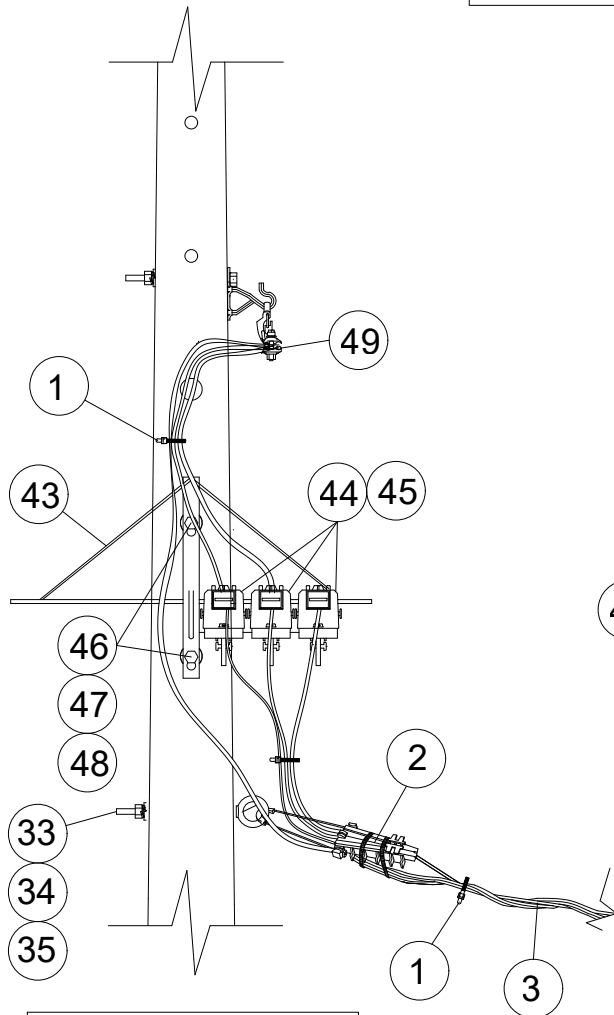
DETALLE 1



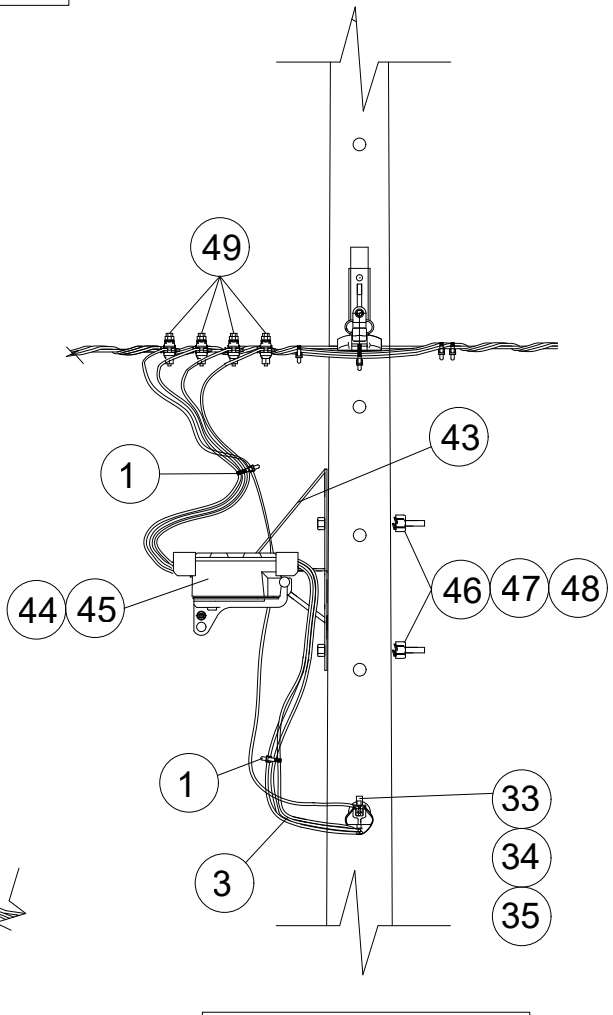
ÍTEM	NORMA	CÓDIGO	DESCRIPCIÓN BREVE DEL MATERIAL	CANTIDAD				UNIDAD
				RED DESNUDA		RED PROTEGIDA		
				EAD-18	EAD-27	EAD-18	EAD-27	
1	SUJ-002	20000830	Amarra plástica protección UV 7,6 x 360 mm	5	5	5	5	UN
2	SUJ-047	15067170	Grampa retención cable preensamblado 50-70 mm ²	1	1	1	1	UN
33	PER-002	15092060	Perno c/Ojo Tca Hex 5/8"x9"x4"	1	1	1	1	UN
34	GOL-001	15062040	Golilla cuadrada plana 40x40x5mm perno 5/8"	1	1	1	1	UN
35	GOL-002	15059040	Golilla presión 27x4,5mm diámetro 5/8"	1	1	1	1	UN
36	PBTS-001	40051180	Portafusible aéreo fusible Neozed 63A Red BT Preensamblado	3	3	3	3	UN
37	PBTS-005	40051190	Fusible Aereo Tipo Neozed 380V 63A	3	3	3	3	UN
38	CON-003	-	Conector cuña tipo UDC	1	1	-	-	UN
39	CON-013	-	Cubierta protectora conector UDC	1	1	-	-	UN
40	-	99160130	Grasa inhibidora y conductora sintetica	20	20	-	-	gr
41	CON-021	20027330	Conector de perforación estanco 10-95 mm ² y 1,5-10 mm ²	3	3	-	-	UN
42	CON-004	20027320	Conector de perforación estanco 16-95 mm ² y 4-35 mm ²	-	-	4	4	UN

Proyectó	C. O. C.	<p align="center"> NORMA EMPALMES AÉREOS ANEXO TÉCNICO TRIFÁSICO EAD 3F VF EMPALME AÉREO TRIFÁSICO DIRECTO VISTO EN FACHADA TIPO EAD-18, EAD-27, EAD-42 Y EAD-75 ACOMETIDA DESDE RED DESNUDA Y PREENSAMBLADA CON FUSIBLES TIPO NEOZED </p>	 EAD 3F VF	
Actualizó	La Comarca SpA			ACTUALIZACIÓN: FEBRERO 2025
Revisó	C. S. S.		FECHA EMISIÓN: FEBRERO 2008	
Aprobó	N. N. U.		ESCALA: S/E	LÁMINA 4 DE 12
Dibujó	C. O. C.			

DETALLE 1




CARA "A" POSTE 11,5 m

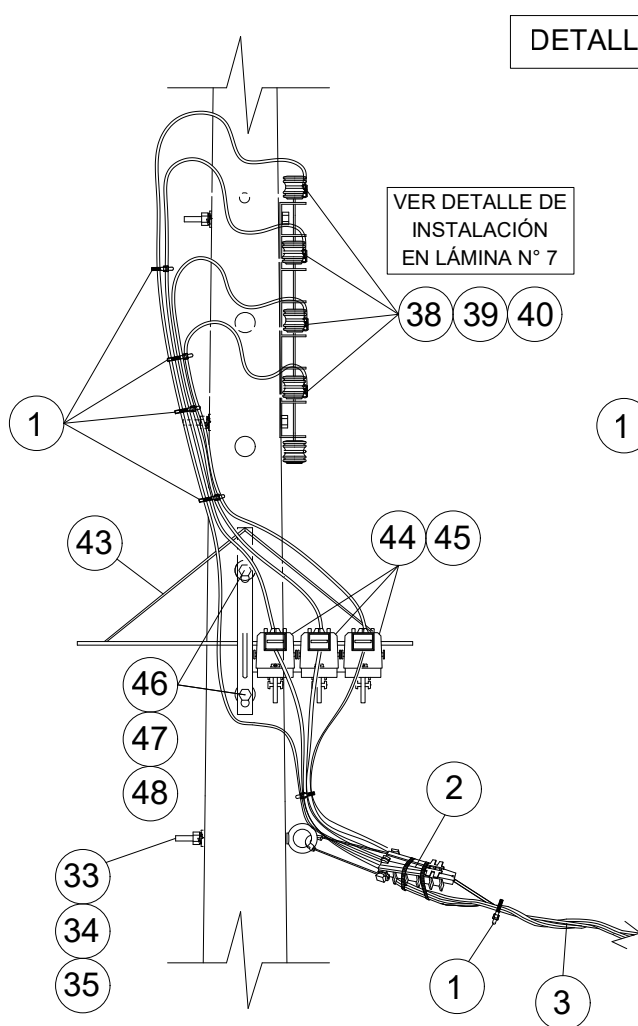


CARA "B" POSTE 11,5 m

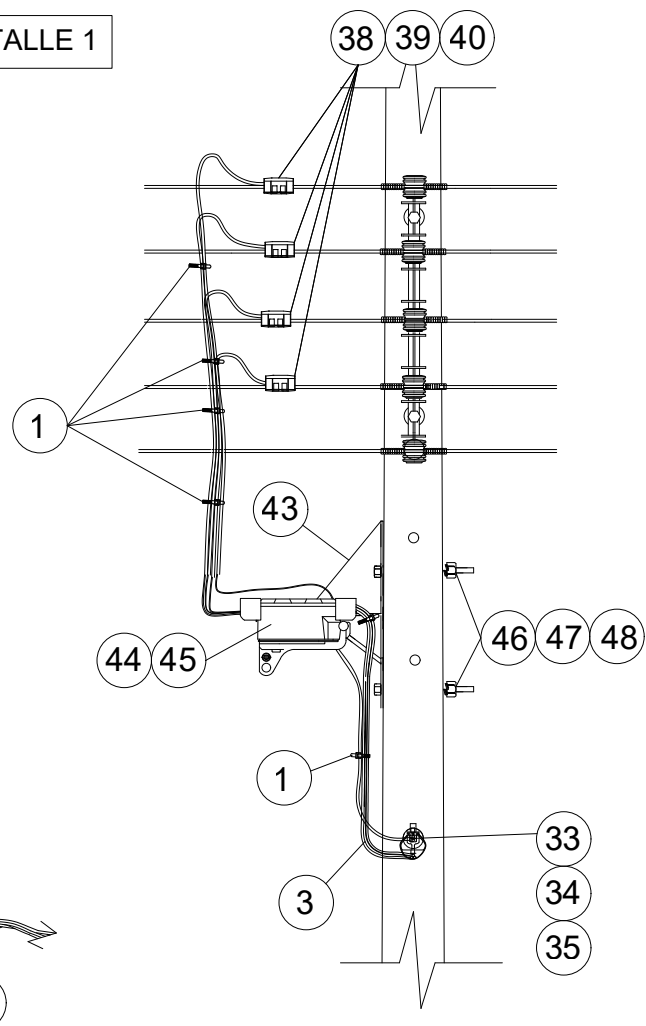
ÍTEM	NORMA	CÓDIGO	DESCRIPCIÓN BREVE DEL MATERIAL	CANTIDAD		UNIDAD
				RED PROTEGIDA EAD-42	EAD-75	
1	SUJ-002	20000830	Amarra plástica protección UV 7,6 x 360 mm	5	5	UN
2	SUJ-047	15067170	Grampa retención cable preensablado 50-70 mm ²	1	1	UN
33	PER-002	15092060	Perno c/Ojo Tca Hex 5/8"x9"x4"	1	1	UN
34	GOL-001	15062040	Golilla cuadrada plana 40x40x5mm perno 5/8"	1	1	UN
35	GOL-002	15059040	Golilla presión 27x4,5mm diámetro 5/8"	1	1	UN
43	SOP-005	15115180	Soporte para Seccionador APR630	1	1	UN
44	PBTS-006	40051200	Seccionador para fusible NHO2 APR630	3	3	UN
45	PBTS-007	TABLA N° 1	Fusible NH02; 500 V; 50 KA Ruptura	3	3	UN
46	PER-001	15085215	Perno Tca Hex 1/2"x9"x4"	2	2	UN
47	GOL-001	15062020	Golilla cuadrada plana 40x40x5mm perno 1/2"	2	2	UN
48	GOL-002	15059020	Golilla presión 22x4mm diámetro 1/2"	2	2	UN
49	CON-008	20027310	Conector de perforación estanco 25-120 mm ² y 25-95 mm ²	4	4	UN

Proyectó	C. O. C.	<p align="center"> NORMA EMPALMES AÉREOS ANEXO TÉCNICO TRIFÁSICO EAD 3F VF EMPALME AÉREO TRIFÁSICO DIRECTO VISTO EN FACHADA TIPO EAD-18, EAD-27, EAD-42 Y EAD-75 ACOMETIDA DESDE RED PREENSAMBLADA CON FUSIBLES NH </p>	 EAD 3F VF	
Actualizó	La Comarca SpA			ACTUALIZACIÓN: FEBRERO 2025
Revisó	C. S. S.		FECHA EMISIÓN: FEBRERO 2008	
Aprobó	N. N. U.		ESCALA: S/E	LÁMINA 5 DE 12
Dibujó	C. O. C.			

DETALLE 1




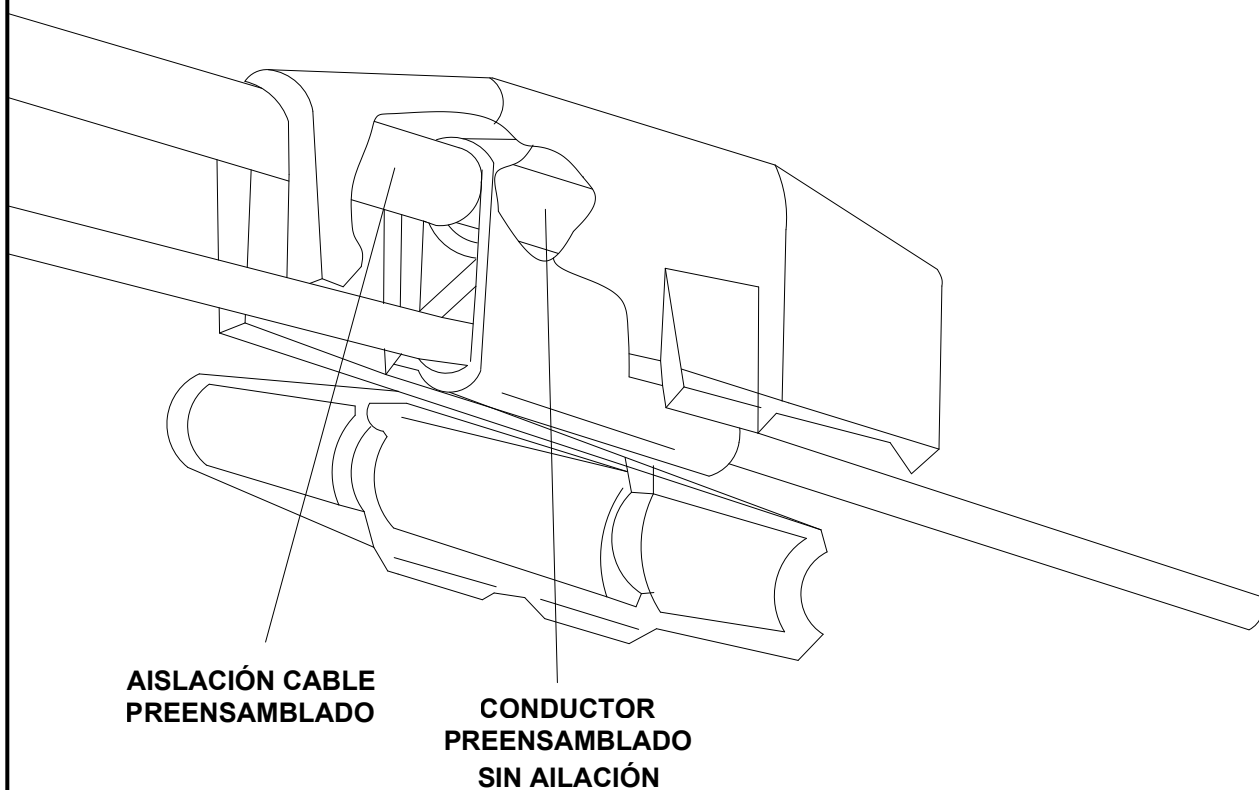
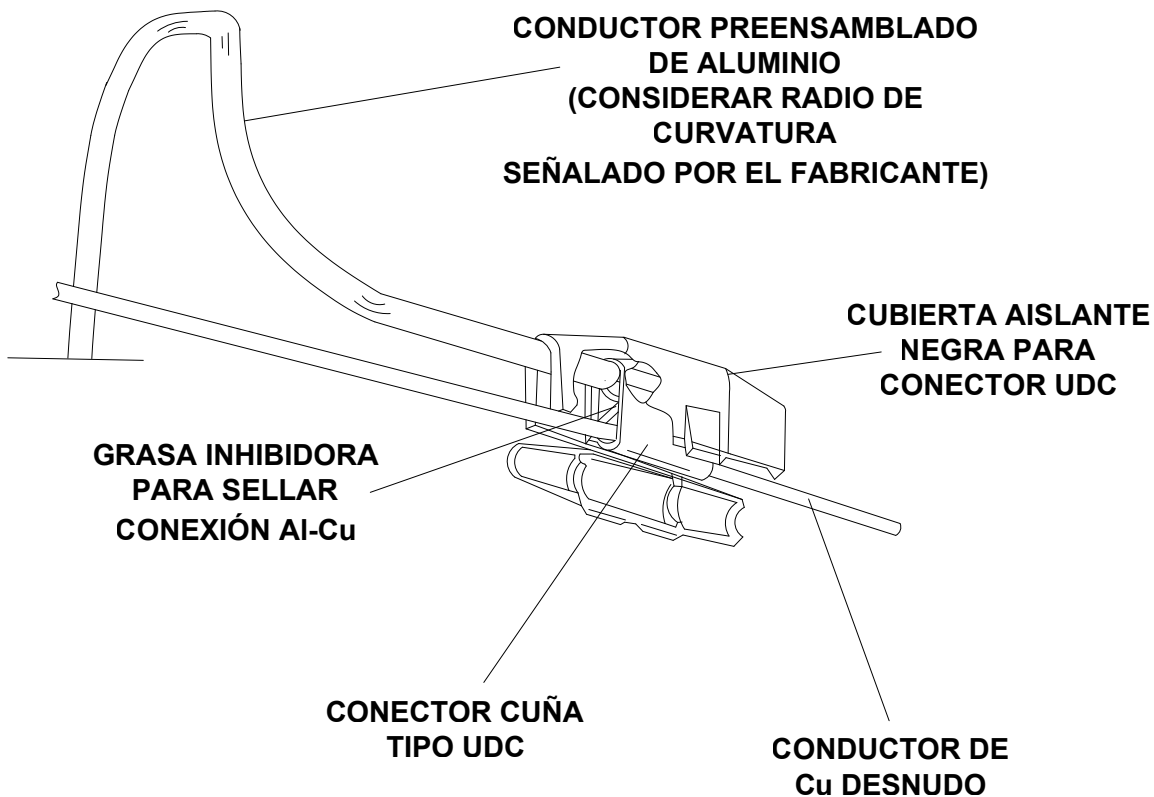
CARA "A" POSTE 11,5 m




CARA "B" POSTE 11,5 m

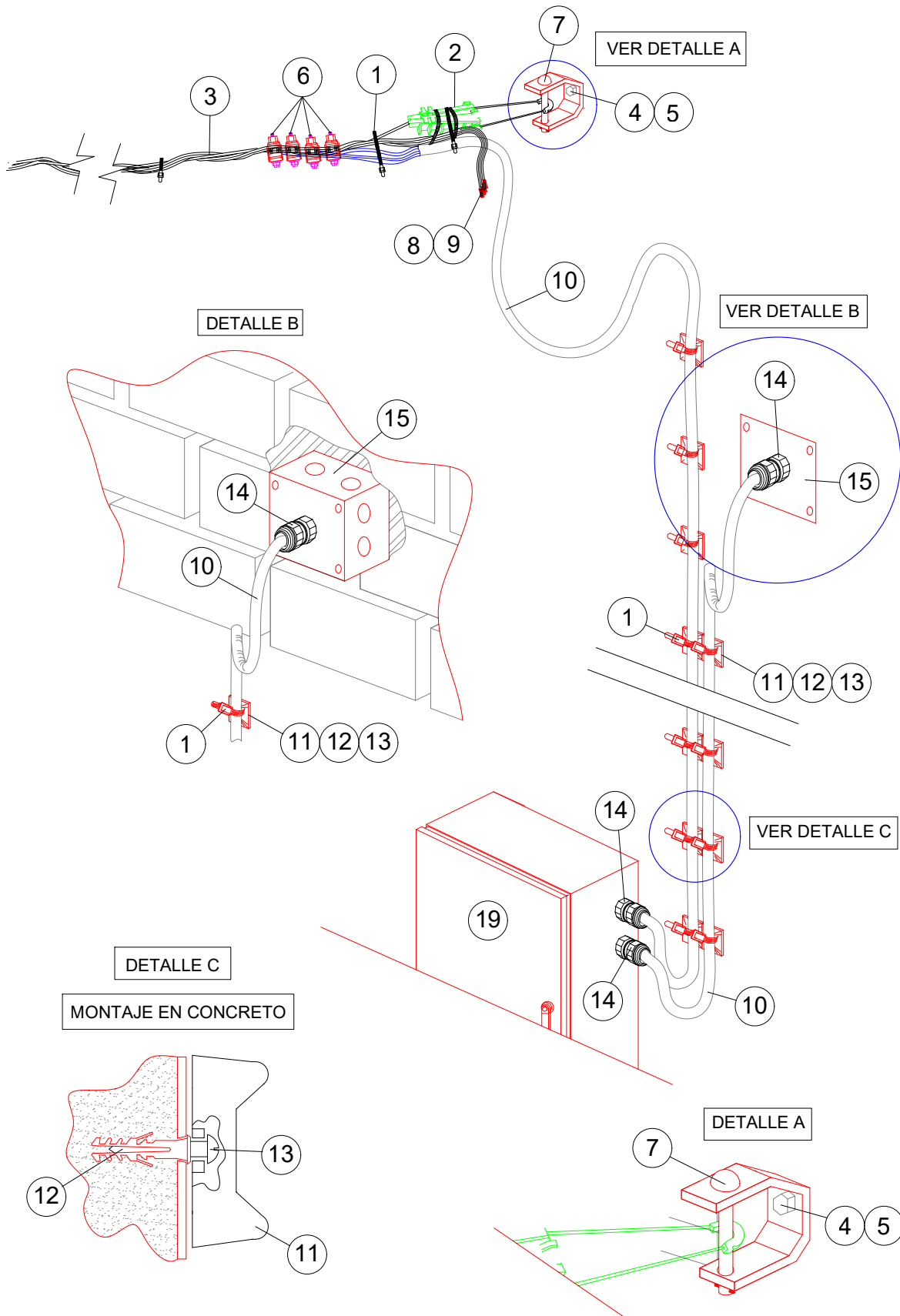
ÍTEM	NORMA	CÓDIGO	DESCRIPCIÓN BREVE DEL MATERIAL	CANTIDAD		UNIDAD
				RED DESNUDA		
				EAD-42	EAD-75	
1	SUJ-002	20000830	Amarra plástica protección UV 7,6 x 360 mm	8	8	UN
2	SUJ-047	15067170	Grampa retención cable preensamblado 50-70 mm ²	1	1	UN
33	PER-002	15092060	Perno c/Ojo Tca Hex 5/8"x9"x4"	1	1	UN
34	GOL-001	15062040	Golilla cuadrada plana 40x40x5mm perno 5/8"	1	1	UN
35	GOL-002	15059040	Golilla presión 27x4,5mm diámetro 5/8"	1	1	UN
38	CON-003	-	Conector cuña tipo UDC	4	4	UN
39	CON-013	-	Cubierta protectora conector UDC	4	4	UN
40	-	99160130	Grasa inhibidora y conductora sintetica	80	80	gr
43	SOP-005	15115180	Soporte para Seccionador APR630	1	1	UN
44	PBTS-006	40051200	Seccionador para fusible NHO2 APR630	3	3	UN
45	PBTS-007	TABLA N° 1	Fusible NH02; 500 V; 50 KA Ruptura	3	3	UN
46	PER-001	15085215	Perno Tca Hex 1/2"x9"x4"	2	2	UN
47	GOL-001	15062020	Golilla cuadrada plana 40x40x5mm perno 1/2"	2	2	UN
48	GOL-002	15059020	Golilla presión 22x4mm diámetro 1/2"	2	2	UN

Proyectó	C. O. C.	<p align="center">NORMA EMPALMES AÉREOS ANEXO TÉCNICO TRIFÁSICO EAD 3F VF EMPALME AÉREO TRIFÁSICO DIRECTO VISTO EN FACHADA TIPO EAD-18, EAD-27, EAD-42 Y EAD-75 ACOMETIDA DESDE RED DESNUDA CON FUSIBLES TIPO NH</p>	<p align="center"> EAD 3F VF</p>	
Actualizó	La Comarca SpA			ACTUALIZACIÓN: FEBRERO 2025
Revisó	C. S. S.			FECHA EMISIÓN: FEBRERO 2008
Aprobó	N. N. U.			ESCALA: S/E
Dibujó	C. O. C.			LÁMINA 6 DE 12



Proyectó	C. O. C.		NORMA EMPALMES AÉREOS ANEXO TÉCNICO TRIFÁSICO EAD 3F VP EMPALME AÉREO TRIFÁSICO DIRECTO VISTO EN FACHADA TIPO EAD-18, EAD-27, EAD-42 Y EAD-75 DETALLE DE CONEXIÓN RED PREENSAMBLADA CON RED DESNUDA	 EAD 3F VF	
Actualizó	La Comarca SpA				ACTUALIZACIÓN: FEBRERO 2025
Revisó	C. S. S.			FECHA EMISIÓN: FEBRERO 2008	ESCALA: S/E
Aprobó	N. N. U.				LÁMINA 7 DE 12
Dibujó	C. O. C.				

DETALLE 2



Proyectó	C. O. C.	
Actualizó	La Comarca SpA	
Revisó	C. S. S.	
Aprobó	N. N. U.	
Dibujó	C. O. C.	

NORMA EMPALMES AÉREOS
 ANEXO TÉCNICO TRIFÁSICO
 EAD 3F VF
 EMPALME AÉREO TRIFÁSICO DIRECTO
 VISTO EN FACHADA
 TIPO EAD-18, EAD-27, EAD-42 Y EAD-75
 DETALLES DE MONTAJE LLEGADA ACOMETIDA
 Y CONEXIÓN A BAJADA Y CLIENTE

 EAD 3F VF	
ACTUALIZACIÓN: FEBRERO 2025	
FECHA EMISIÓN: FEBRERO 2008	
ESCALA: S/E	LÁMINA 8 DE 12

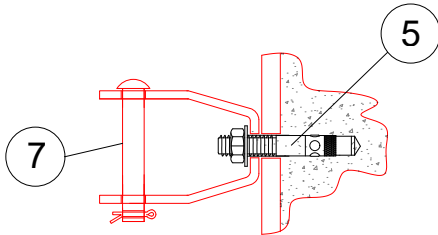
DETALLE 3

DETALLE 2

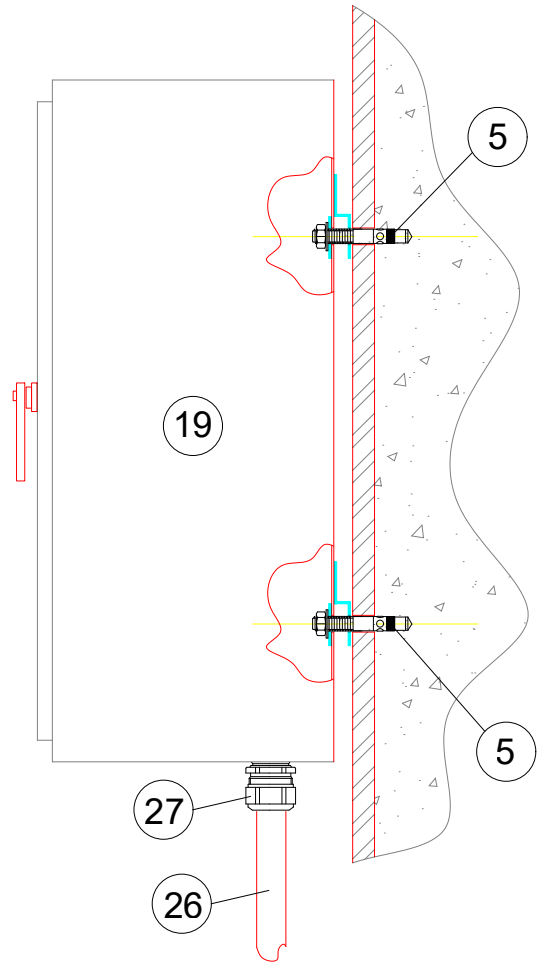
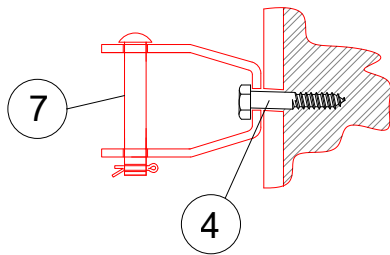
DETALLE A

FIJACION DE CAJA EN CONCRETO

MONTAJE SOPORTE EN CONCRETO

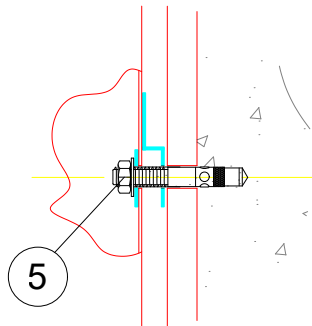


MONTAJE SOPORTE EN MADERA

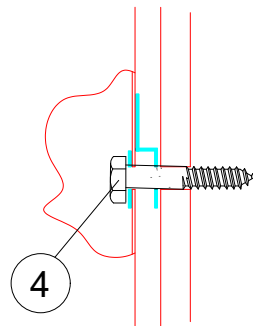



DETALLE 3

MONTAJE SOPORTE EN CONCRETO



MONTAJE SOPORTE EN MADERA

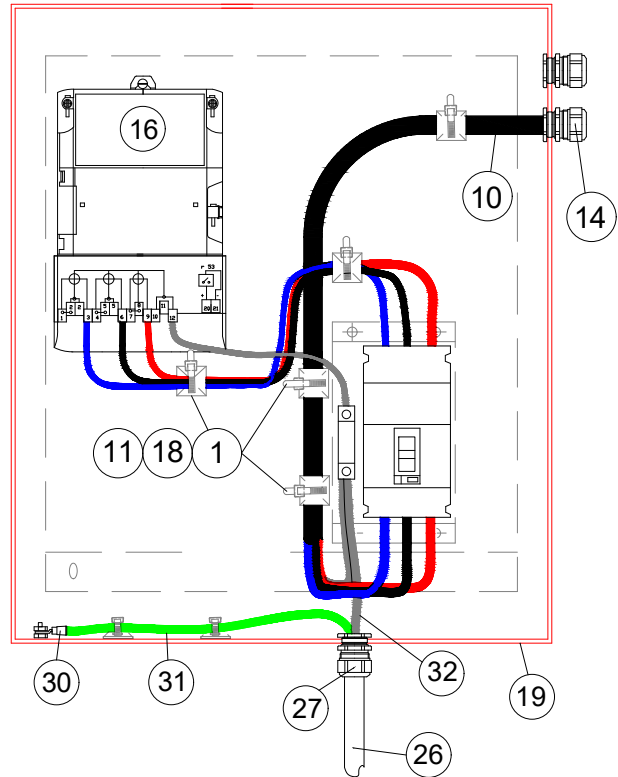
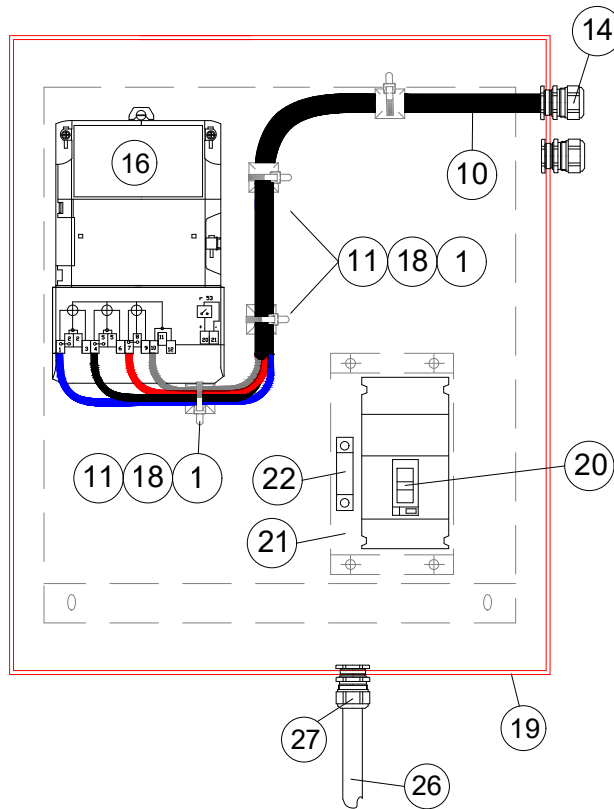


Proyectó	C. O. C.	<p align="center"> NORMA EMPALMES AÉREOS ANEXO TÉCNICO TRIFÁSICO EAD 3F VF EMPALME AÉREO TRIFÁSICO DIRECTO VISTO EN FACHADA TIPO EAD-18, EAD-27, EAD-42 Y EAD-75 DETALLE SUJECIÓN LLEGADA ACOMETIDA Y CAJA EQUIPO DE PROTECCIÓN Y MEDIDA </p>	 EAD 3F VF
Actualizó	La Comarca SpA		ACTUALIZACIÓN: FEBRERO 2025
Revisó	C. S. S.		FECHA EMISIÓN: FEBRERO 2008
Aprobó	N. N. U.		ESCALA: S/E
Dibujó	C. O. C.		LÁMINA 9 DE 12

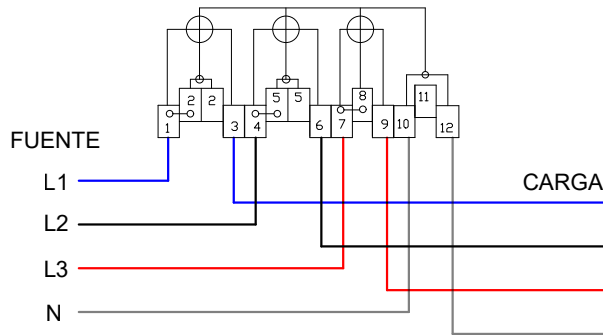
DETALLE 3

DISPOSICIÓN DE ENTRADA DE LA BAJADA

DISPOSICIÓN DE SALIDA CONEXIÓN CLIENTE



ESQUEMA DE CONEXION TÍPICO DE UN MEDIDOR TRIFASICO DIRECTO




Nota: Código de Colores (RIC N° 4. Artículos 5.32 y 5.33).
Los conductores se identificarán según el siguiente detalle:

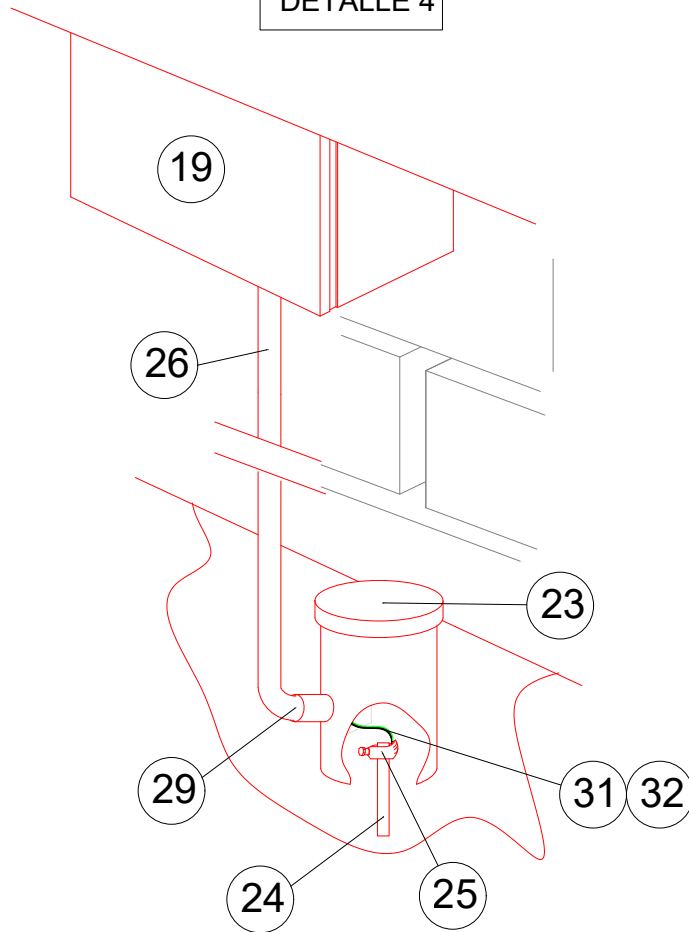
Tabla N° 1. Código de colores	
Fase 1	Azul
Fase 2	Negro
Fase 3	Rojo
Neutro y Tierra de Servicio	Blanco
Tierra de Protección	Verde

Nota:
Se deberá alambrear de acuerdo a esquema de conexiones específico del medidor (indicado en tapa de conexión).

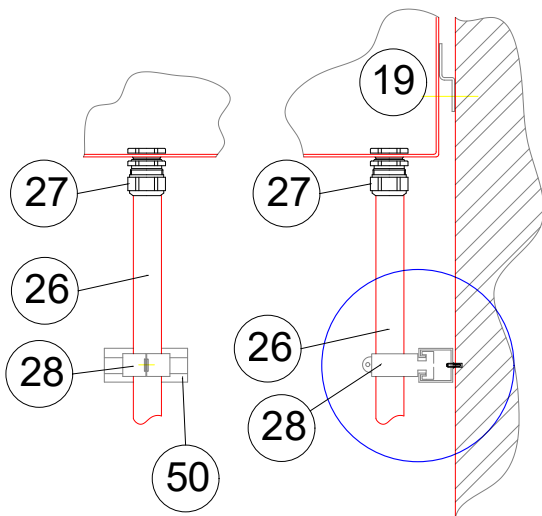
Para secciones de conductores sobre 21 mm², en que el mercado nacional sólo ofreciera aislaciones monopolares, se deberán marcar los conductores en los extremos y cada 5 m, con un método que garantice la permanencia en el tiempo de la marca y el código de colores indicado en **Tabla N° 1**.

Proyectó	C. O. C.	<p>NORMA EMPALMES AÉREOS ANEXO TÉCNICO TRIFÁSICO</p> <p>EAD 3F VF</p> <p>EMPALME AÉREO TRIFÁSICO DIRECTO VISTO EN FACHADA</p> <p>TIPO EAD-18, EAD-27, EAD-42 Y EAD-75</p> <p>DETALLES MONTAJE Y CONEXIONADO DE EQUIPO DE PROTECCIÓN Y MEDIDA DIRECTO</p>	 EAD 3F VF	
Actualizó	La Comarca SpA			ACTUALIZACIÓN: FEBRERO 2025
Revisó	C. S. S.		FECHA EMISIÓN: FEBRERO 2008	
Aprobó	N. N. U.		ESCALA: S/E	LÁMINA 10 DE 12
Dibujó	C. O. C.			

DETALLE 4



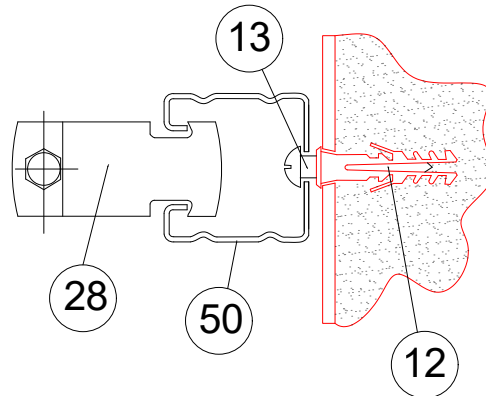
FIJACION A MURO TUBERIA




VER DETALLE D

DETALLE D

MONTAJE EN CONCRETO




Proyectó	C. O. C.	<p>NORMA EMPALMES AÉREOS ANEXO TÉCNICO TRIFÁSICO</p> <p>EAD 3F VF</p> <p>EMPALME AÉREO TRIFÁSICO DIRECTO VISTO EN FACHADA TIPO EAD-18, EAD-27, EAD-42 Y EAD-75</p> <p>DETALLES TIERRAS DE PROTECCIÓN Y SERVICIO</p>	 EAD 3F VF	
Actualizó	La Comarca SpA			ACTUALIZACIÓN: FEBRERO 2025
Revisó	C. S. S.		FECHA EMISIÓN: FEBRERO 2008	ESCALA: S/E
Aprobó	N. N. U.			LÁMINA 11 DE 12
Dibujó	C. O. C.			

Notas:

- 1.- Los elementos utilizados deben ser los indicados en el Reglamento de Seguridad de las Instalaciones de Consumo de Energía Eléctrica.
- 2.- La caja de empalme trifásica deberá disponer de un punto para poner a tierra.
- 3.- El instalador deberá dejar la tierra de servicio debidamente cableada por el tubo galvanizado y conectado a la barra cooperweld y en su otro extremo un largo suficiente para conectar el equipo de medida.
- 4.- Se deberá respetar disposición de cableado de caja de empalme trifásica según Lamina N° 10.
- 5.- Esta disposición (Vista en Fachada) corresponderá ejecutarse en inmuebles (habitacional comercial u otro) cuya línea de construcción no coincida con el eje de edificación municipal y que tengan antejardín cerrado.
- 6.- Todas las cajas de empalmes trifásicos deben contar con una cubierta cubre equipos y con una puerta exterior. La cubierta cubre equipos debe ser del mismo material que la caja. (RIC N°2. Artículo 6.1.3).
- 7.- Las amarras de sujeción a muro y/o madera deberán tener una distancia máxima entre ellas de 30 cm.
- 8.- De acuerdo al RIC N°4 de Conductores y Canalizaciones, el empalme EAD 3F VF no deberá utilizarse en superficies combustibles.
- 9.- La acometida deberá cumplir requisito de altura según artículo 6.3 de RPTD N°7. Franja y Distancia de Seguridad. La acometida no podrá atravesar propiedades vecinas, con excepción de aquellas en las que exista servidumbre de paso (RIC N°1. Empalmes 7.1.).
- 10.- La unidad de medida deberá ubicarse en la fachada principal de la vivienda, con vista frontal desde la vía pública de acceso, permitiendo una fácil lectura desde el exterior de la propiedad e impidiéndose su manipulación por terceros, y dentro de un semicírculo de radio no superior a 15 m, con centro en la puerta de acceso desde la vía pública al punto de medición. (RIC N°1. Empalmes. 7.2).
- 11.- Otra ubicación de la unidad de medida se deberá establecer en común acuerdo entre el propietario y la empresa distribuidora, que permita la mayor facilidad de acceso a fin de posibilitar la lectura, reparación o mantenimiento (RIC N° 1. Empalmes 7.4.).
- 12.- Se deberá considerar grado IP 44, como mínimo, para tableros instalados en el exterior bajo techo y si no se encuentra bajo esta condición, debe ser grado IP 54 mínimo. (RIC N°2. Artículo 6.1.21.3).
- 13.- El acoplamiento de canalizaciones a la caja, se deberá realizar mediante coplas propias de la caja o bien con conectores tipo HUB que garanticen un sellado estanco para prevenir la entrada de agua, polvo y otros contaminantes. De modo de mantener el grado IP de la envolvente y el conjunto. En caso de que los acoplamientos no garanticen hermeticidad se deberá ingresar las canalizaciones por la parte inferior de la caja. (RIC N°2. Artículo 6.1.21.6).
- 14.- Las dimensiones de la caja deberá tener el espacio suficiente para el alojamiento de terminales y curvatura de los cables. (RIC N°2. Artículo 6.1.24).
- 15.- Las tuberías (Conduit Rígidos) deberán cumplir con los protocolos definidos por la Superintendencia (RIC N°4. Artículo 7.16.1) de acuerdo a las características mínimas según el lugar donde se instalen. (RIC N°4. Artículo 7.16.4).

Altura Mínima (H MÍNIMA) sobre el suelo de Acometida en Cable Concentrico (Ref. RPTD N°7. Franja y Distancia de Seguridad. Punto 6.3)	
Lugar	H Mínimo (metros)
Regiones Transitables (Localidades, carreteras, autopistas, caminos, calles, cruce de caminos y calles.	5,5
Regiones poco transitables (Montañas, praderas, cursos de agua no navegables, superficies sin tránsito de vehículos.)	5
Además de lo anterior, la distancia mínima al suelo de calles, caminos y autopistas deberá cumplir con las exigencias de la autoridad vial correspondiente.	

Proyectó	C. O. C.	NORMA EMPALMES AÉREOS ANEXO TÉCNICO TRIFÁSICO EAD 3F VF EMPALME AÉREO TRIFÁSICO DIRECTO VISTO EN FACHADA TIPO EAD-18, EAD-27, EAD-42 Y EAD-75 NOTAS: LITERATURA TÉCNICA	 EAD 3F VF	
Actualizó	La Comarca SpA			ACTUALIZACIÓN: FEBRERO 2025
Revisó	C. S. S.			FECHA EMISIÓN: FEBRERO 2008
Aprobó	N. N. U.			ESCALA: S/E
Dibujó	C. O. C.			LÁMINA 12 DE 12