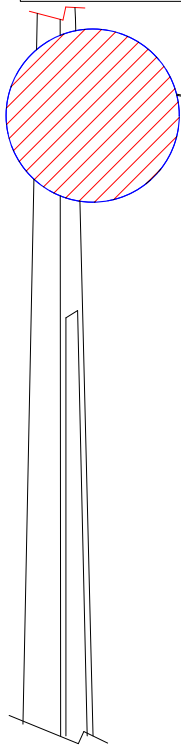
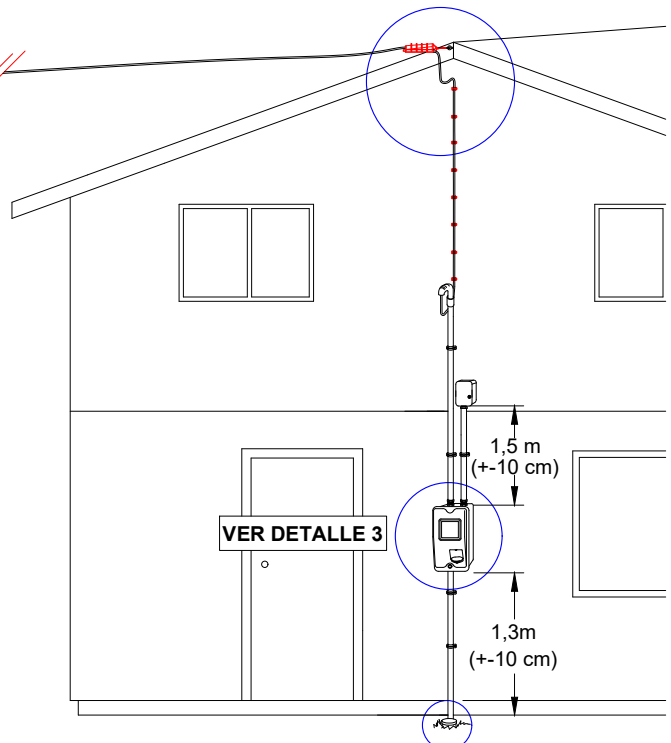


VER DETALLE 1

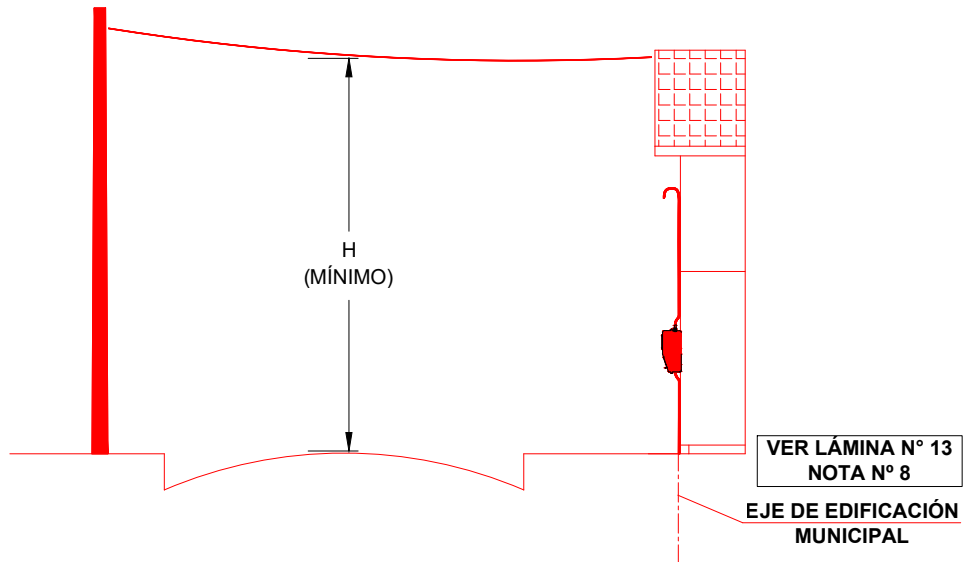


VER DETALLE 2



VER DETALLE 3

VER DETALLE 4



Altura Mínima (H MÍNIMA) sobre el suelo de Acometida en Cable Concentrico (Ref. RPTD N°7. Franja y Distancia de Seguridad. Punto 6.3)

Lugar	H Mínimo (metros)
Regiones Transitables (Localidades, carreteras, autopistas, caminos, calles, cruce de caminos y calles.)	5,5
Regiones poco transitables (Montañas, praderas, cursos de agua no navegables, superficies sin tránsito de vehículos.)	5

Además de lo anterior, la distancia mínima al suelo de calles, caminos y autopistas deberá cumplir con las exigencias de la autoridad vial correspondiente.

Proyectó	C. O. C.
Actualizó	La Comarca SpA
Revisó	C. S. S.
Aprobó	N. N. U.
Dibujó	C. O. C.

NORMA EMPALMES AÉREOS
ANEXO TÉCNICO MONOFÁSICO
EA 1F PF
EMPALME AÉREO MONOFÁSICO
PROTEGIDO EN FACHADA, TIPO A-6 Y A-9
PRESENTACIÓN GENERAL


EA 1F PF
ACTUALIZACIÓN: FEBRERO 2025
FECHA EMISIÓN: NOVIEMBRE 2007
ESCALA: S/E **LÁMINA 1 DE 13**

ÍTEM	NORMA	CÓDIGO	DESCRIPCIÓN BREVE DEL MATERIAL	CANTIDAD POR TIPO DE EMPALME		UNIDAD
				A-6	A-9	
1	MED-002	55002050	Medidor 1F Ele 220V 50Hz 10(100)A ITRON	1	1	UN
2	SUJM-005	15004200	Abrazadera Tipo Caddy 20 mm	5	5	UN
3	TUBM-004	45200720	Conduit Rigido Galv 20 mm;3m (Incluye copla)	4,5	4,5	m
4	CONM-011	20020110	Conector HUB para conduit Rig Gal 20 mm	4	4	UN
5	TOR-001	45135130	Tornillo M6 cabeza plana 1" de largo	20	20	UN
6	SOP-011	15067210	Grampa ret/acom BT1 concent 1F 4-6mm2	2	2	UN
7	-	Sin código	Cáncamo de anclaje cerrado para madera 5/16"x110 mm	1	1	UN
8	SUJ-001	45130040	Tarugo para concreto 7,5 mm de diámetro	1	1	UN
9	SUJ-001	45130030	Tarugo para concreto 6 mm de diámetro	20	20	UN
10	SUJ-048	20029000	Mensula ojal de acometida	8	8	UN
11	SUJ-002	20000830	Amarra plástica protección UV 7,6 x 360 mm	8	8	UN
12	SOP-002	50003050	Soporte metálico universal para Medidor Electrónico	1	1	UN
13	CONDU-001	15032090	Condulet para conduit Rig Gal 20 mm	1	1	UN
14	CND-004	10073388	Cable de Cu THHN N° 10 AWG color azul fase (NOTA 2)	3	-	m
15	CND-004	10073386	Cable de Cu THHN N° 10 AWG color verde TTP (NOTA 2)	4,5	-	m
16	CND-004	10073384	Cable de Cu THHN N° 10 AWG color blanco neutro (NOTA 2)	3	-	m
17	PBTS-003	NOTA 1	Interruptor automático termomagnético monofásico	1	1	UN
18	CAM-001	45401010	Camarilla de registro con tapa PVC 160 mm	1	1	UN
19	BAR-001	20002010	Barra Cooperweld toma tierra 5/8" x 1,5 m	1	1	UN
20	CON-005	20005020	Conector bronce para barra toma tierra 5/8"	1	1	UN
21	CON-001	45035080	Conector tipo argolla N° 12 AWG	2	2	UN
22	CON-002	45035090	Conector tipo puntilla N° 12 AWG	4	4	UN
23	CND-004	10073404	Cable de Cu THHN N° 8 AWG color blanco neutro	1,5	1,5	m
24	CND-004	10073408	Cable Cu BI Ais THHN 8 AWG color azul fase	0,3	0,3	m
25	CND-001	10010260	Alambre de Cu blando aislado concéntrico 2 x 4 mm ² (NOTA 3)	16	-	m
26	CND-001	10010270	Alambre de Cu blando aislado concéntrico 2 x 6 mm ² (NOTA 3)	-	36	m
27	CAJ-001	50002000	Caja porta medidor monofásico con seguro	1	1	UN
28	CAJ-002	50002010	Caja porta medidor monofásico de Policarbonato	1	1	UN
29	CAJ-006	50002050	Caja porta medidor monofásico electrónico con seguro	1	1	UN
30	CAJ-003	50040000	Caja de derivación tapa metálica	1	1	UN
31	CURVA-001	15023670	Curva 90° conduit Rig Gal 20mm c/hilo	1	1	UN

NOTA 1: Seleccionar la protección de la **Tabla N°1**.

Tipo de Empalme Normalizado	Potencia Máxima de Empalme (kVA)	Potencia Nominal o Potencia a Contratar (kW)	Corriente Admisible Interruptor Automático Monofásico (A)
A-6	2,2	2	10
	3,5	3	16
	4,4	4	20
	5,5	5	25
A-9	6,6	6	30
	7	6,5	32
	7,7	7	35
	8,8	8	40

Tabla N°1: Interruptores automáticos según Potencia (Ref. RIC N°1. Anexo 1.3).


NOTA 2: Para potencias mayores a 7 kVA los conductores de los ítem 14, 15 y 16 deberán ser reemplazados por los materiales indicados en la **Tabla N° 2**.

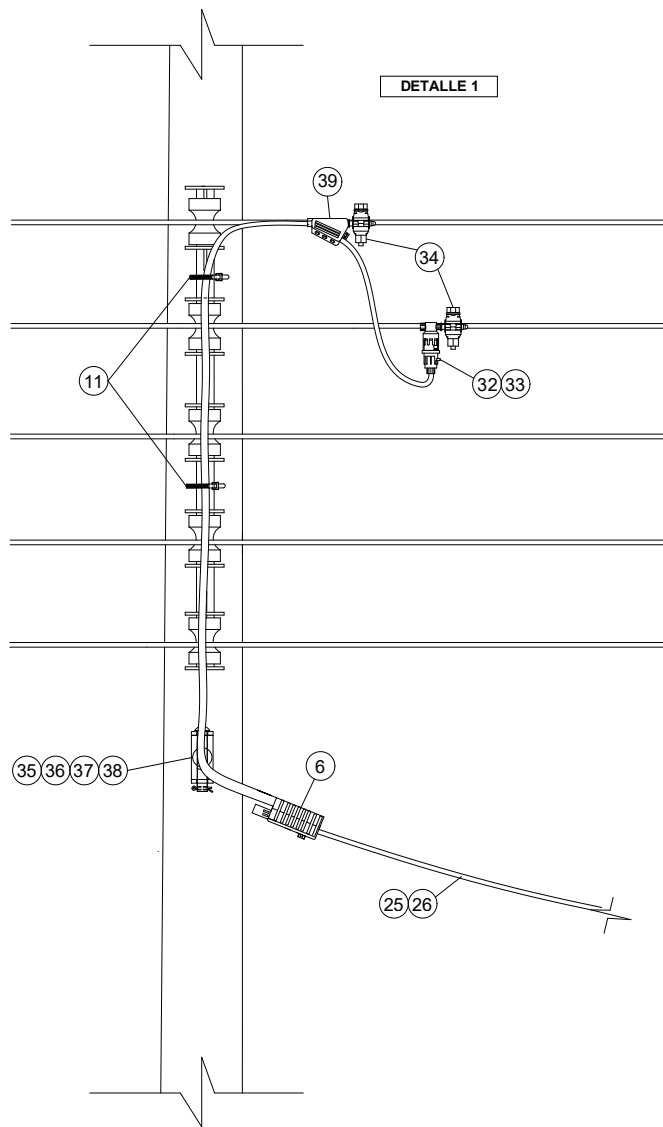
ÍTEM	CÓDIGO	DESCRIPCIÓN BREVE DEL MATERIAL
14	10073408	Cable de Cu THHN N° 8 AWG color azul fase
15	10073406	Cable de Cu THHN N° 8 AWG color verde TTP
16	10073404	Cable de Cu THHN N° 8 AWG color blanco neutro

Tabla N° 2: Conductores para potencias mayores a 7 kVA.

NOTA 3: De acuerdo a nuevos Pliegos Reglamentarios, se presentan las siguientes restricciones:

Cable Concéntrico	Código	Capacidad Máxima Corriente RIC N°1 Anexo 1.3	Longitud Máxima Acometida Aérea RIC N° 4 Punto 7.2.6.
2 x 4 mm ²	10010260	25 A	10 m
2 x 6 mm ²	10010270	40 A	30 m


Proyectó	C. O. C.	NORMA EMPALMES AÉREOS ANEXO TÉCNICO MONOFÁSICO EA 1F PF EMPALME AÉREO MONOFÁSICO PROTEGIDO EN FACHADA, TIPO A-6 Y A-9 LISTADO DE MATERIALES	 EA 1F PF	
Actualizó	La Comarca SpA			ACTUALIZACIÓN: FEBRERO 2025
Revisó	C. S. S.			FECHA EMISIÓN: NOVIEMBRE 2007
Aprobó	N. N. U.			ESCALA: S/E
Dibujó	C. O. C.			LÁMINA 2 DE 13



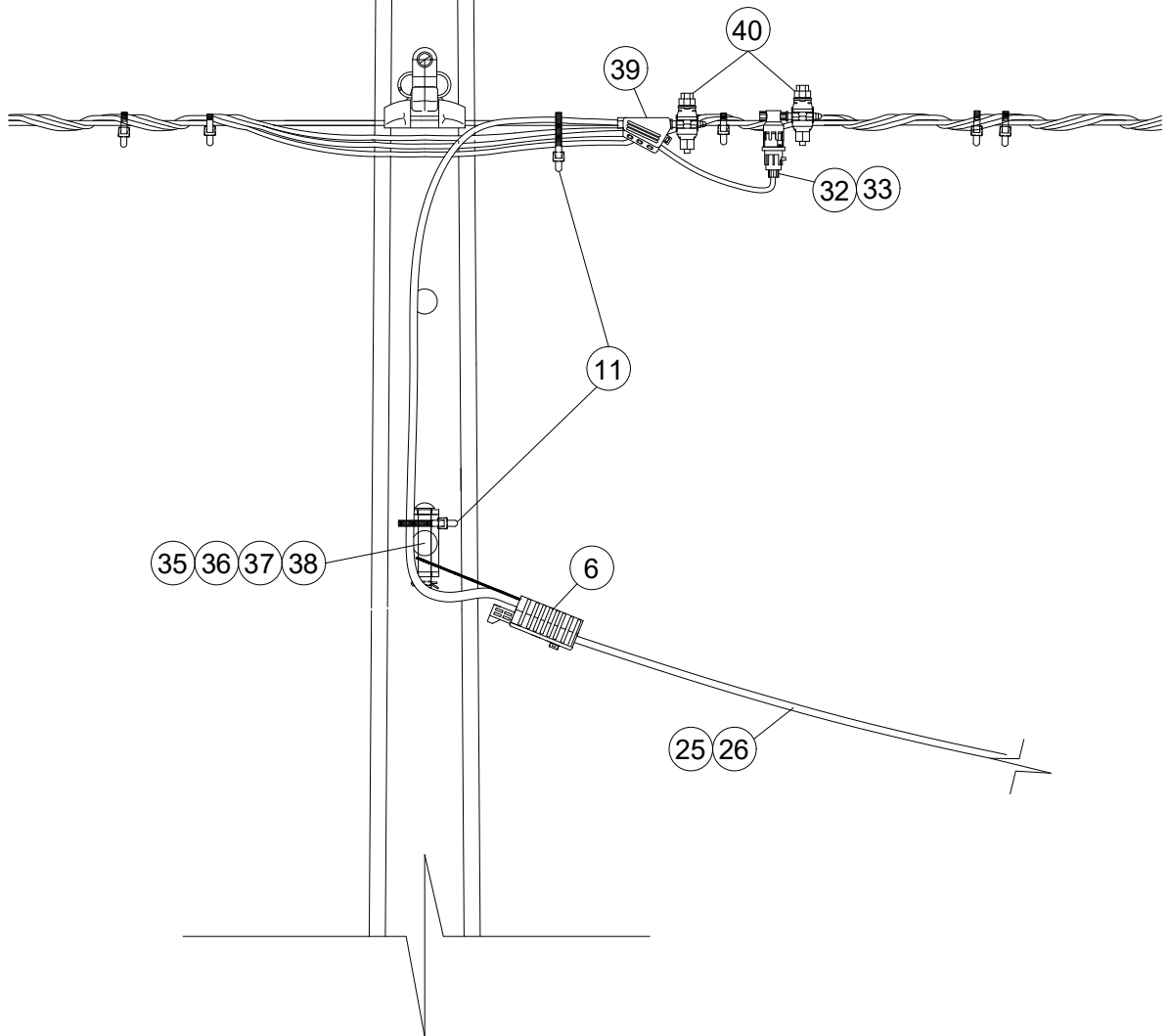
ÍTEM	NORMA	CÓDIGO	DESCRIPCIÓN BREVE DEL MATERIAL	CANTIDAD	UNIDAD
6	SOP-011	15067210	Grampa ret/acom BT1 concent 1F 4-6mm2	1	UN
11	SUJ-002	20000830	Amarra plástica protección UV 7,6 x 360 mm	2	UN
32	PBTS-005	40051190	Fusible Aereo Tipo Neozed 380V 63A	1	UN
33	PBTS-001	40051180	Portafusible aéreo fusible Neozed 63A Red BT Preensamblado	1	UN
34	CON-021	20027330	Conector de perforación estanco 10-95 mm ² y 1,5-10 mm ²	2	UN
35	SOP-001	15112030	Soporte remate 1 Vía para aislador carrete # 1011	1	UN
36	PER-001	15088230	Perno Tca Hex 5/8"x9"x6"	1	UN
37	GOL-002	15059040	Golilla presión 27x4,5mm diámetro 5/8"	1	UN
38	GOL-001	15062040	Golilla cuadrada plana 40x40x5mm perno 5/8"	1	UN
39	CON-014	45014000	Derivador de cable concéntrico	1	UN

Nota:


La acometida de una red desnuda podrá ser fijada al soporte de remate como indica el **DETALLE 1**, o bien, para cumplir altura de seguridad con respecto al suelo, podría fijarse la acometida directamente al soporte de 5 vías.

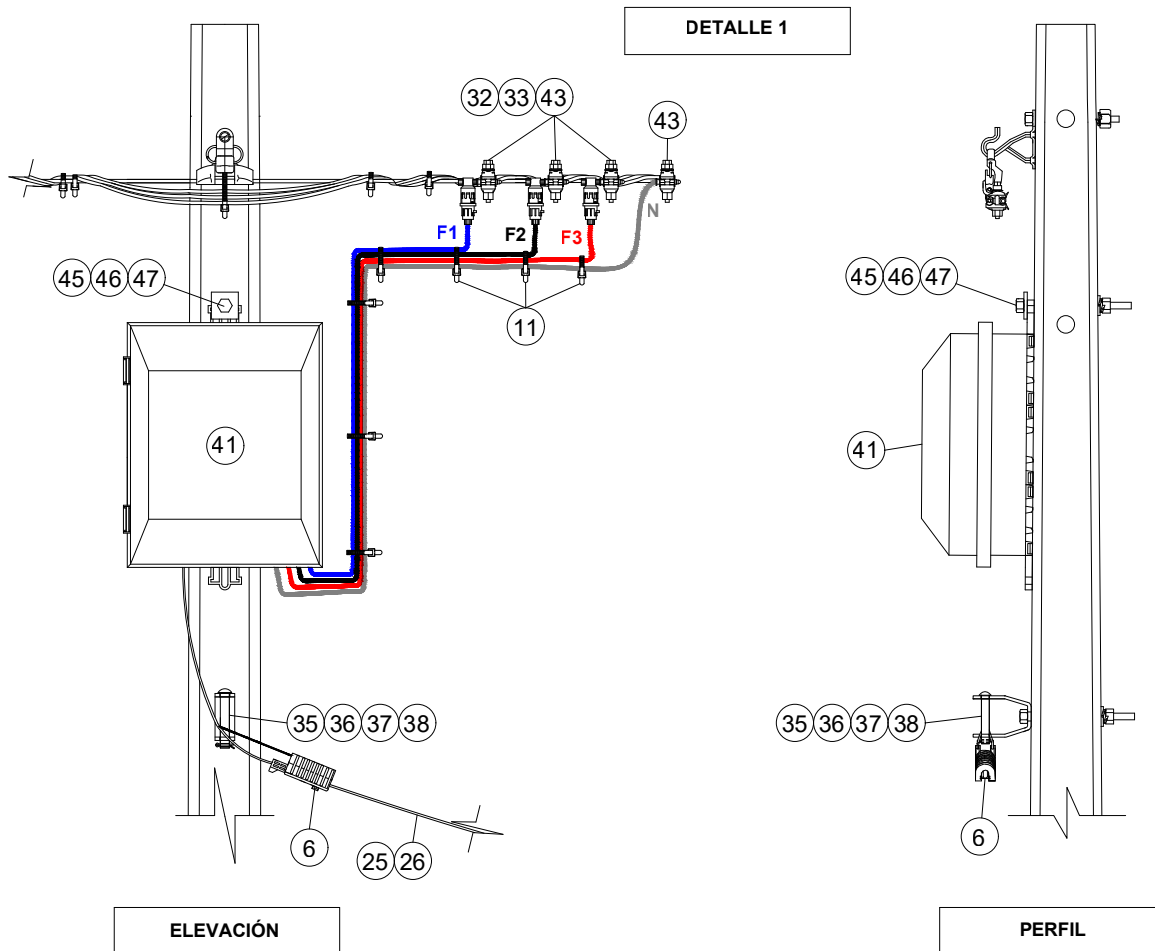
Proyectó	C. O. C.	NORMA EMPALMES AÉREOS ANEXO TÉCNICO MONOFÁSICO EA 1F PF EMPALME AÉREO MONOFÁSICO PROTEGIDO EN FACHADA, TIPO A-6 Y A-9 CONEXIÓN A RED DE BT EN CONDUCTORES DE COBRE DESNUDO	 EA 1F PF	
Actualizó	La Comarca SpA			ACTUALIZACIÓN: FEBRERO 2025
Revisó	C. S. S.		FECHA EMISIÓN: NOVIEMBRE 2007	
Aprobó	N. N. U.		ESCALA: S/E	LÁMINA 3 DE 13
Dibujó	C. O. C.			

DETALLE 1




ÍTEM	NORMA	CÓDIGO	DESCRIPCIÓN BREVE DEL MATERIAL	CANTIDAD	UNIDAD
6	SOP-011	15067210	Grampa ret/acom BT1 concent 1F 4-6mm2	1	UN
11	SUJ-002	20000830	Amarra plástica protección UV 7,6 x 360 mm	2	UN
32	PBTS-005	40051190	Fusible Aereo Tipo Neozed 380V 63A	1	UN
33	PBTS-001	40051180	Portafusible aéreo fusible Neozed 63A Red BT Preensamblado	1	UN
35	SOP-001	15112030	Soporte remate 1 Vía para aislador carrete # 1011	1	UN
36	PER-001	15088230	Perno Tca Hex 5/8"x9"x6"	1	UN
37	GOL-002	15059040	Golilla presión 27x4,5mm diámetro 5/8"	1	UN
38	GOL-001	15062040	Golilla cuadrada plana 40x40x5mm perno 5/8"	1	UN
39	CON-014	45014000	Derivador de cable concéntrico	1	UN
40	CON-018	20027400	Conector derivación cable concéntrico 16-95 mm ² y 1,5-10 mm ²	2	UN

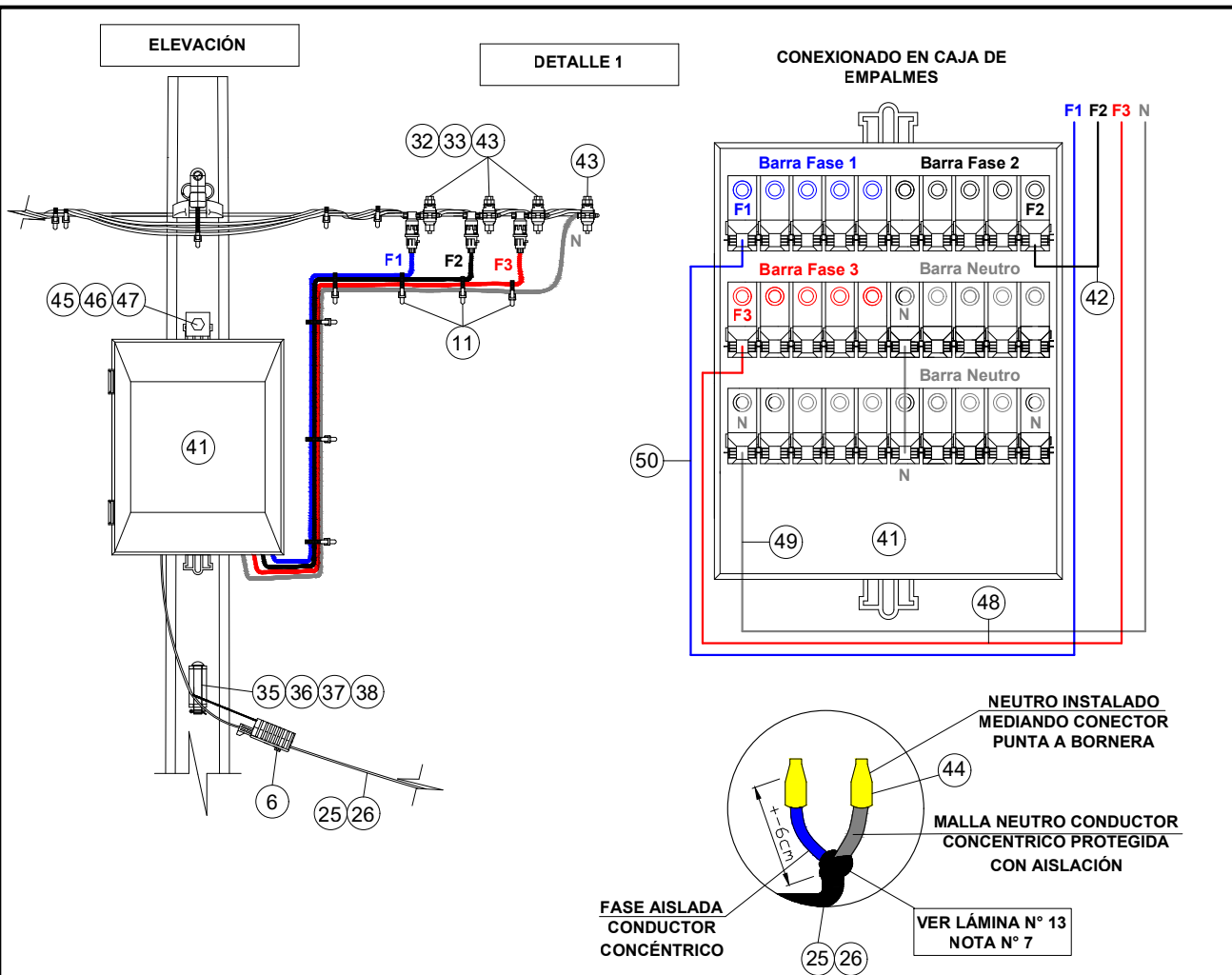
Proyectó	C. O. C.	NORMA EMPALMES AÉREOS ANEXO TÉCNICO MONOFÁSICO EA 1F PF EMPALME AÉREO MONOFÁSICO PROTEGIDO EN FACHADA, TIPO A-6 Y A-9 CONEXIÓN DIRECTA A RED DE BT EN CONDUCTOR PREENSAMBLADO	 EA 1F PF
Actualizó	La Comarca SpA		
Revisó	C. S. S.		FECHA EMISIÓN: NOVIEMBRE 2007
Aprobó	N. N. U.		ESCALA: S/E
Dibujó	C. O. C.		LÁMINA 4 DE 13




Nota: La caja concentradora de empalmes debe quedar instalada en poste de acuerdo a lo establecido en esta norma y cuando las condiciones en terreno lo ameriten se puede cambiar su orientación en sentido opuesto con el objetivo de lograr mayor accesibilidad en su operación.

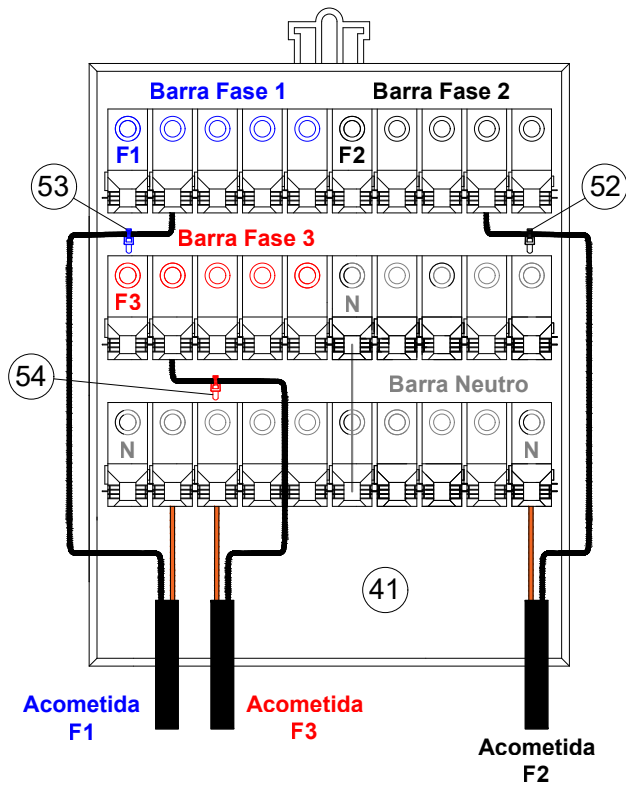
ÍTEM	NORMA	CÓDIGO	DESCRIPCIÓN BREVE DEL MATERIAL	CANTIDAD	UNIDAD
6	SOP-011	15067210	Grampa ret/acom BT1 concent 1F 4-6mm2	1	UN
11	SUJ-002	20000830	Amarra plástica protección UV 7,6 x 360 mm	6	UN
32	PBTS-005	40051190	Fusible Aereo Tipo Neozed 380V 63A	3	UN
33	PBTS-001	40051180	Portafusible aéreo fusible Neozed 63A Red BT Preensamblado	3	UN
35	SOP-001	15112030	Soporte remate 1 Vía para aislador carrete # 1011	2	UN
36	PER-001	15088240	Perno Tca Hex 5/8"x9"x4"	1	UN
37	GOL-002	15059040	Golilla presión 27x4,5mm diámetro 5/8"	1	UN
38	GOL-001	15062040	Golilla cuadrada plana 40x40x5mm perno 5/8"	1	UN
41	DC-0009-2	50003120	Caja Polim. UV N. Ind. 1F 12 Em	1	UN
43	CON-004	20027330	Conector Perf Estanco Alu - Cu 10 a 95mm	5	UN
44	CON-002A	-	Conector tipo puntilla Neutro Concentrico 4-6 mm2	1	UN
45	PER-001	15085215	Perno Tca Hex 1/2"x9"x4"	1	UN
46	GOL-002	15059020	Golilla presión 22x4mm diámetro 1/2"	1	UN
47	GOL-001	15062020	Golilla cuadrada plana 40x40x5mm perno 1/2"	2	UN

Proyectó	C. O. C.	NORMA EMPALMES AÉREOS ANEXO TÉCNICO MONOFÁSICO EA 1F PF EMPALME AÉREO MONOFÁSICO PROTEGIDO EN FACHADA, TIPO A-6 Y A-9 CONEXIÓN A CAJA DE EMPALME DE RED DE BT EN CONDUCTOR PREENSAMBLADO	 EA 1F PF
Actualizó	La Comarca SpA		
Revisó	C. S. S.		FECHA EMISIÓN: NOVIEMBRE 2007
Aprobó	N. N. U.		ESCALA: S/E
Dibujó	C. O. C.		LÁMINA 5 DE 13

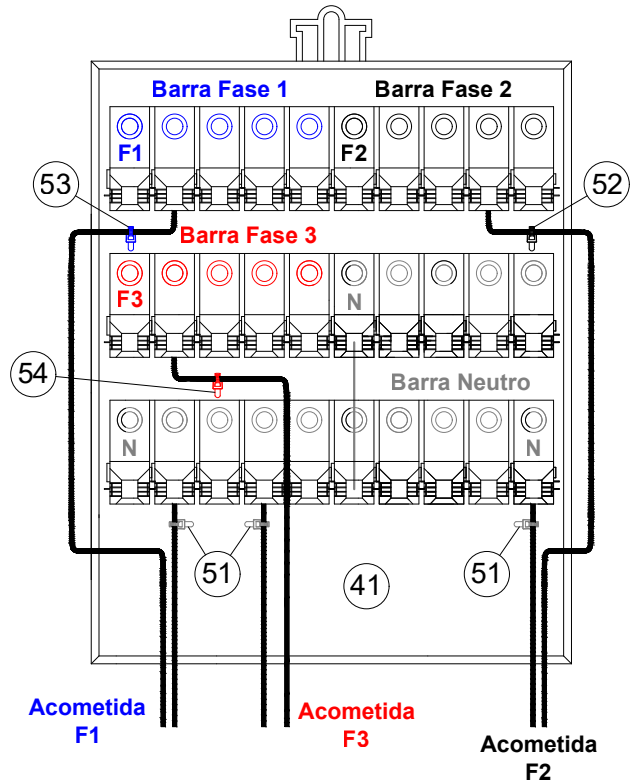


ÍTEM	NORMA	CÓDIGO	DESCRIPCIÓN BREVE DEL MATERIAL	CANTIDAD	UNIDAD
6	SOP-011	15067210	Grampa ret/acom BT1 concent 1F 4-6mm2	1	UN
11	SUJ-002	20000830	Amarra plástica protección UV 7,6 x 360 mm	6	UN
32	PBTS-005	40051190	Fusible Aereo Tipo Neozed 380V 63A	3	UN
33	PBTS-001	40051180	Portafusible aéreo fusible Neozed 63A Red BT Preensamblado	3	UN
35	SOP-001	15112030	Soporte remate 1 Vía para aislador carrete # 1011	2	UN
36	PER-001	15088240	Perno Tca Hex 5/8"x9"x4"	1	UN
37	GOL-002	15059040	Golilla presión 27x4,5mm diámetro 5/8"	1	UN
38	GOL-001	15062040	Golilla cuadrada plana 40x40x5mm perno 5/8"	1	UN
41	DC-0009-2	50003120	Caja Polim. UV N. Ind. 1F 12 Em	1	UN
42	CND-004	10073412	Cable Cu Bl Ais THHN 6 AWG Negro	1,5	M
43	CON-004	20027330	Conector Perf Estanco Alu - Cu 10 a 95mm	5	UN
44	CON-002A	-	Conector tipo puntilla Neutro Concentrico 4-6 mm2	1	UN
45	PER-001	15085215	Perno Tca Hex 1/2"x9"x4"	1	UN
46	GOL-002	15059020	Golilla presión 22x4mm diámetro 1/2"	1	UN
47	GOL-001	15062020	Golilla cuadrada plana 40x40x5mm perno 1/2"	2	UN
48	CND-004	10073410	Cable Cu Bl Ais THHN 6 AWG Rojo	1,5	M
49	CND-004	10073414	Cable Cu Bl Ais THHN 6 AWG Blanco	1,5	M
50	CND-004	10073418	Cable Cu Bl Ais THHN 6 AWG Azul	1,5	M

Proyectó	C. O. C.	NORMA EMPALMES AÉREOS ANEXO TÉCNICO MONOFÁSICO EA 1F PF EMPALME AÉREO MONOFÁSICO PROTEGIDO EN FACHADA, TIPO A-6 Y A-9 CONEXIÓN A CAJA DE EMPALME DE RED DE BT EN CONDUCTOR PREENSAMBLADO	 EA 1F PF	
Actualizó	La Comarca SpA			ACTUALIZACIÓN: FEBRERO 2025
Revisó	C. S. S.			FECHA EMISIÓN: NOVIEMBRE 2007
Aprobó	N. N. U.			ESCALA: S/E
Dibujó	C. O. C.			LÁMINA 6 DE 13




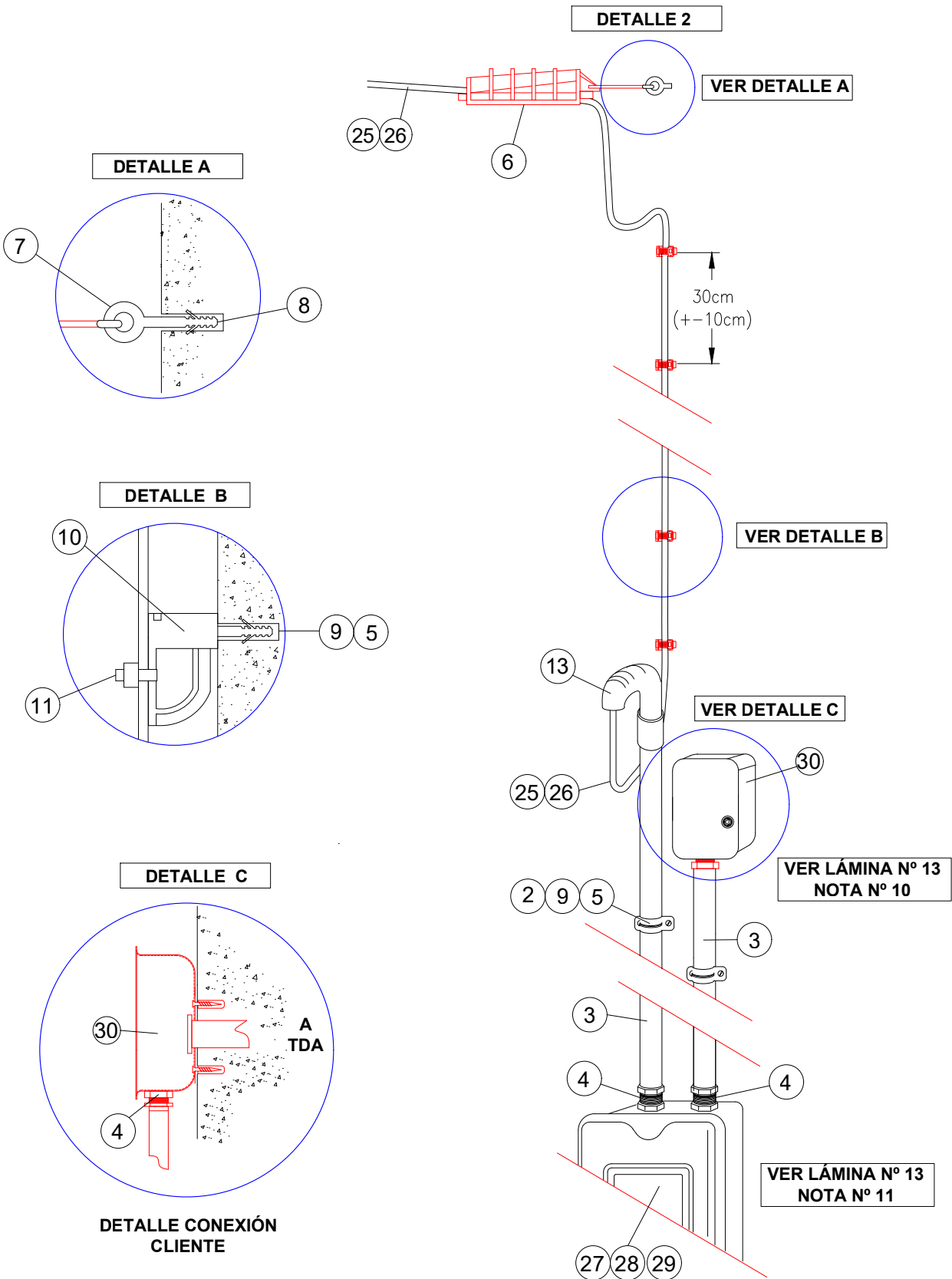
**MARCAJE DE ACOMETIDAS
CONEXIÓN DE EMPALMES
CON CABLE CONCÉNTRICO**



**MARCAJE DE ACOMETIDAS
CONEXIÓN DE EMPALMES
CON CABLE PI**

ÍTEM	NORMA	CÓDIGO	DESCRIPCIÓN BREVE DEL MATERIAL	CANTIDAD	UNIDAD
41	DC-0009-2	50003120	Caja Polim. UV N. Ind. 1F 12 Em	1	UN
51	-	45116120	Amarra Plástica 100x2,5mm Blanco	12	UN
52	-	45116130	Amarra Plástica 100x2,5mm Negra	6	UN
53	-	45116140	Amarra Plástica 100x2,5mm Azul	6	UN
54	-	45116150	Amarra Plástica 100x2,5mm Rojo	6	UN

Proyectó	C. O. C.	<p align="center">NORMA EMPALMES AÉREOS ANEXO TÉCNICO MONOFÁSICO EA 1F PF EMPALME AÉREO MONOFÁSICO PROTEGIDO EN FACHADA, TIPO A-6 Y A-9 CONEXIÓN EMPALMES CON UN CABLE CONCÉNTRICO O DOS CABLES PI</p>	 EA 1F PF		
Actualizó	La Comarca SpA			ACTUALIZACIÓN: FEBRERO 2025	
Revisó	C. S. S.			FECHA EMISIÓN: NOVIEMBRE 2007	
Aprobó	N. N. U.			ESCALA: S/E	LÁMINA 7 DE 13
Dibujó	C. O. C.				



Proyectó	C. O. C.	
Actualizó	La Comarca SpA	
Revisó	C. S. S.	
Aprobó	N. N. U.	
Dibujó	C. O. C.	

NORMA EMPALMES AÉREOS
ANEXO TÉCNICO MONOFÁSICO
EA 1F PF
EMPALME AÉREO MONOFÁSICO
PROTEGIDO EN FACHADA, TIPO A-6 Y A-9
DETALLES GENERALES DE MONTAJE
CONEXIÓN CLIENTE

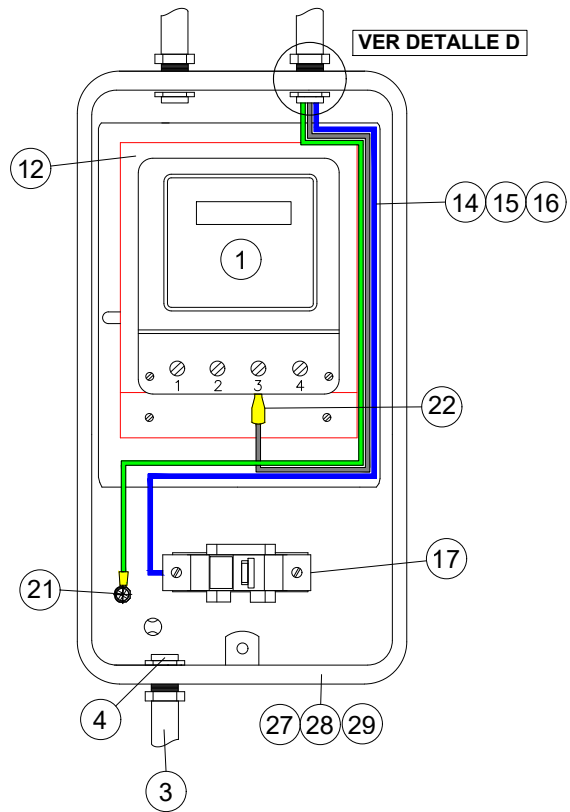
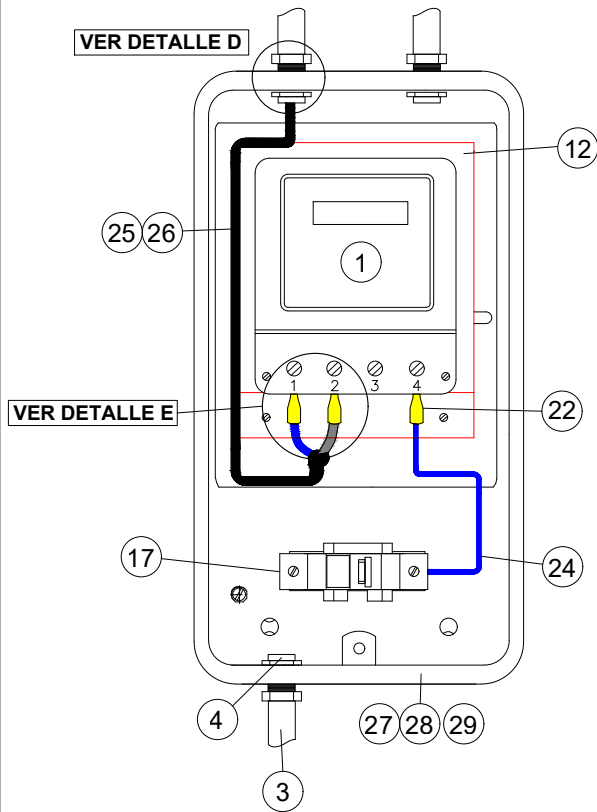

EA 1F PF

ACTUALIZACIÓN: FEBRERO 2025
FECHA EMISIÓN: NOVIEMBRE 2007
ESCALA: S/E **LÁMINA 8 DE 13**

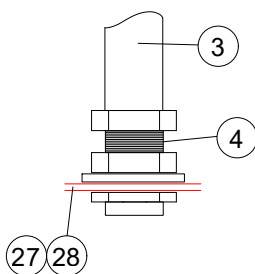
DETALLE 3

DISPOSICIÓN DE ENTRADA DE LA BAJADA

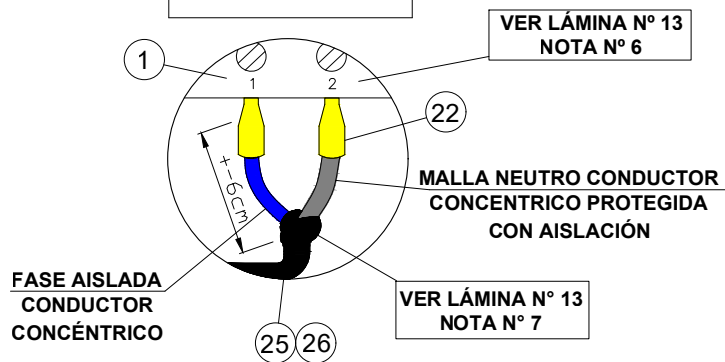
DISPOSICIÓN SALIDA CONEXIÓN CLIENTE



DETALLE D



DETALLE E



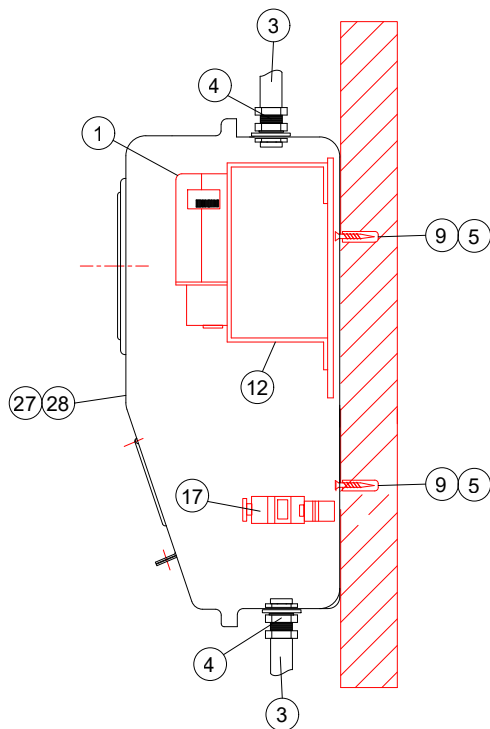
Proyectó	C. O. C.
Actualizó	La Comarca SpA
Revisó	C. S. S.
Aprobó	N. N. U.
Dibujó	C. O. C.

NORMA EMPALMES AÉREOS
ANEXO TÉCNICO MONOFÁSICO
EA 1F PF
EMPALME AÉREO MONOFÁSICO
PROTEGIDO EN FACHADA, TIPO A-6 Y A-9
MONTAJE DE MEDIDOR Y CONEXIONADO

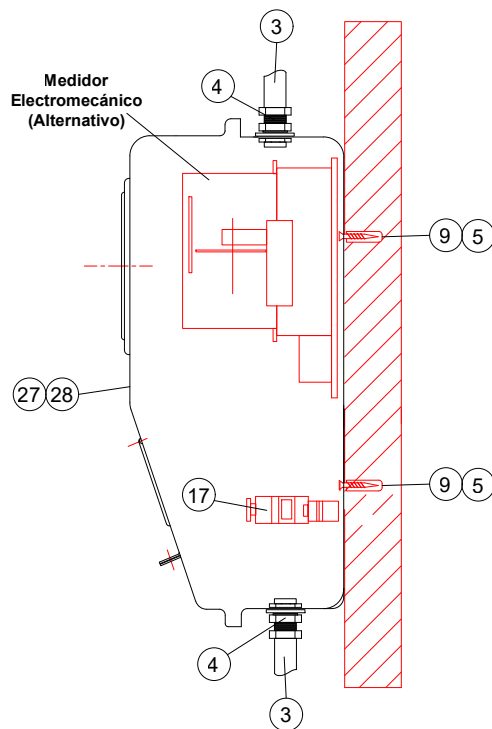
 EA 1F PF	
ACTUALIZACIÓN: FEBRERO 2025	
FECHA EMISIÓN: NOVIEMBRE 2007	
ESCALA: S/E	LÁMINA 9 DE 13

DETALLE 3

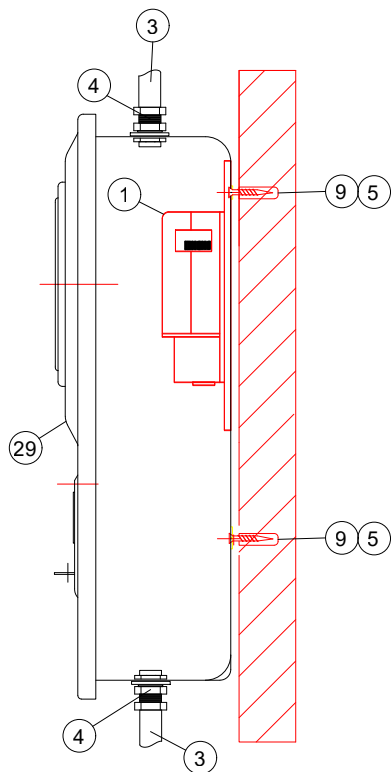
DISPOSICIÓN TÍPICA DE MONTAJE PARA MEDIDOR ELECTRÓNICO CON SOPORTE



DISPOSICIÓN TÍPICA DE MONTAJE PARA MEDIDOR ELECTROMECÁNICO SIN SOPORTE



DISPOSICIÓN TÍPICA DE MONTAJE PARA MEDIDOR ELECTRÓNICO SIN SOPORTE



Proyectó	C. O. C.
Actualizó	La Comarca SpA
Revisó	C. S. S.
Aprobó	N. N. U.
Dibujó	C. O. C.

NORMA EMPALMES AÉREOS
ANEXO TÉCNICO MONOFÁSICO
EA 1F PF
EMPALME AÉREO MONOFÁSICO
PROTEGIDO EN FACHADA, TIPO A-6 Y A-9
VISTAS LATERALES DE MONTAJE MEDIDOR
ELECTRÓNICO Y MEDIDOR ELECTROMECAÁNICO

grupo
saesa
EA 1F PF

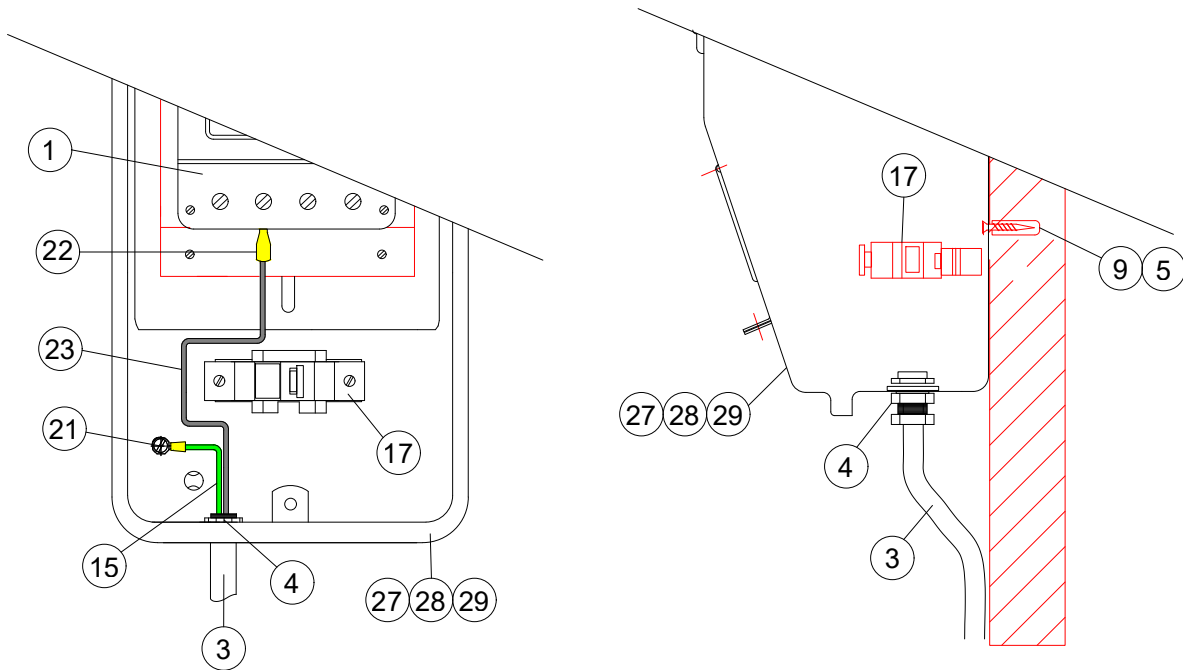
ACTUALIZACIÓN: FEBRERO 2025

FECHA EMISIÓN: NOVIEMBRE 2007

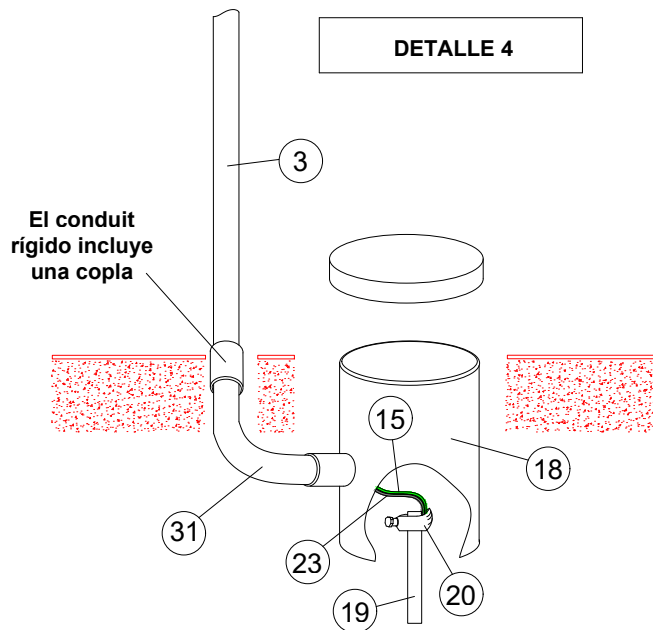
ESCALA: S/E


LÁMINA 10 DE 13

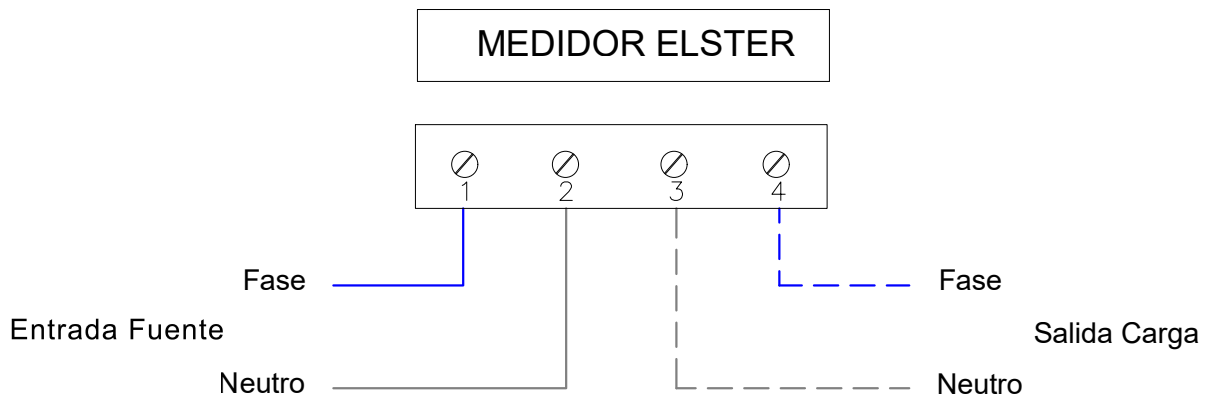
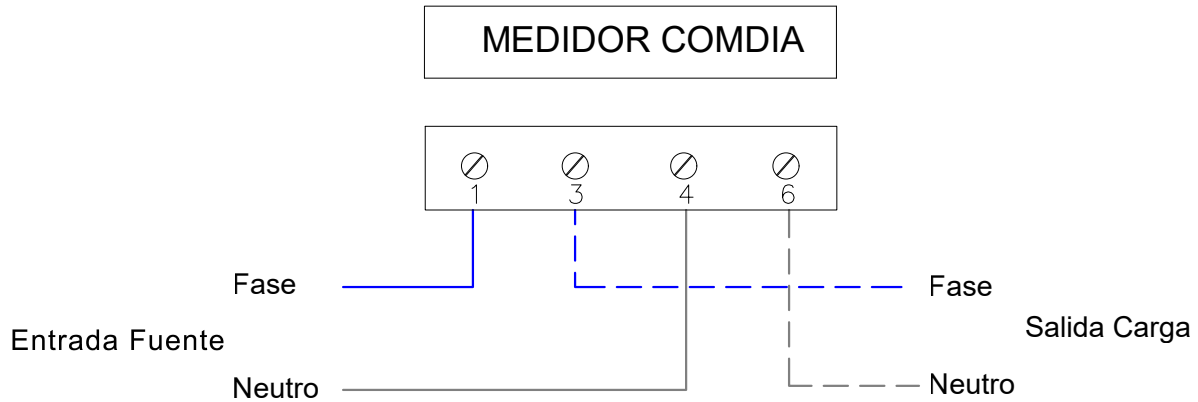
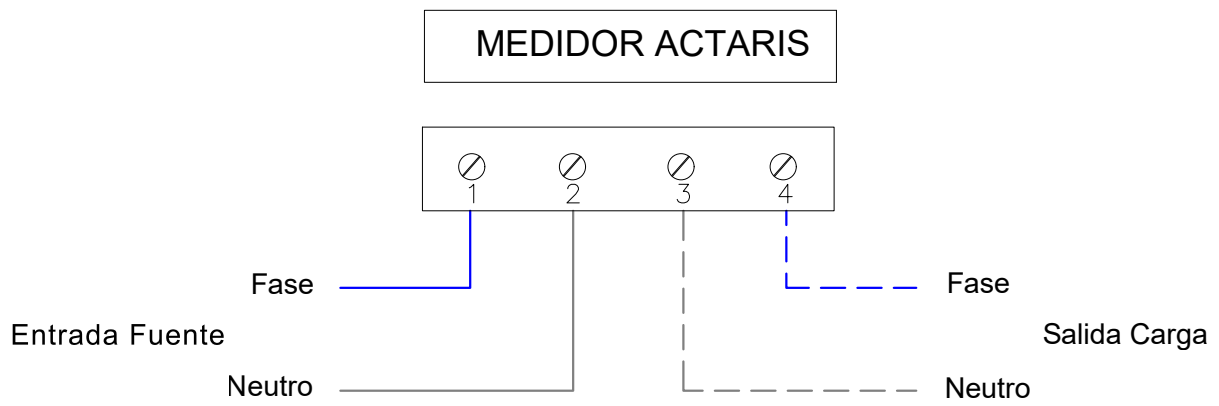
DETALLE 3



DETALLE 4




Proyectó	C. O. C.	<p>NORMA EMPALMES AÉREOS ANEXO TÉCNICO MONOFÁSICO EA 1F PF EMPALME AÉREO MONOFÁSICO PROTEGIDO EN FACHADA, TIPO A-6 Y A-9 MONTAJE TIERRA DE PROTECCIÓN Y SERVICIO</p>	 EA 1F PF	
Actualizó	La Comarca SpA			ACTUALIZACIÓN: FEBRERO 2025
Revisó	C. S. S.		FECHA EMISIÓN: NOVIEMBRE 2007	
Aprobó	N. N. U.		ESCALA: S/E	LÁMINA 11 DE 13
Dibujó	C. O. C.			



Nota: Código de Colores (RIC N° 4. Artículo 5.32).


Los conductores se identificarán según el siguiente detalle:

Fase 1	Azul
Fase 2	Negro
Fase 3	Rojo
Neutro y Tierra de Servicio	Blanco
Tierra de Protección	Verde

Proyectó	C. O. C.	NORMA EMPALMES AÉREOS ANEXO TÉCNICO MONOFÁSICO EA 1F PF EMPALME AÉREO MONOFÁSICO PROTEGIDO EN FACHADA, TIPO A-6 Y A-9 CONEXIONADO DE MEDIDORES ELECTRÓNICOS MONOFÁSICOS	 EA 1F PF	
Actualizó	La Comarca SpA			ACTUALIZACIÓN: FEBRERO 2025
Revisó	C. S. S.		FECHA EMISIÓN: NOVIEMBRE 2007	
Aprobó	N. N. U.		ESCALA: S/E	LÁMINA 12 DE 13
Dibujó	C. O. C.			

NOTAS:

- 1.- Los elementos utilizados deben ser los indicados en el Reglamento de Seguridad de las Instalaciones de Consumo de Energía Eléctrica.
- 2.- Los materiales utilizados deberán ser certificados según DS N° 298 del año 2006.
- 3.- La caja porta medidor deberá llevar su propia tierra de protección.
- 4.- El instalador deberá dejar la tierra de servicio debidamente cableada por el tubo galvanizado y conectada a la barra cooperweld y en su otro extremo un largo suficiente para conectar al equipo de medida.
- 5.- Se instalará un conductor concéntrico de 2x6 mm² si la potencia es mayor o igual a 6 kW y menor o igual a 8 kW (RIC N°1 Anexo 1.3) según declaración contenida en el Anexo TE1 (SEC). También se instalará conductor concéntrico de 2x6 mm² cuando las acometidas sean mayores a 10 metros (RIC N°4 Punto 7.2.6).
- 6.- Se deberá tener en consideración Lámina N° 11 de conexionado de medidores.
- 7.- Se deberá retirar la cubierta externa del conductor concéntrico según medida sugerida (6cm) con la precaución necesaria para no dañar la malla neutro. Seguidamente retirar la cubierta externa cortada del conductor concéntrico e instalar sobre la malla neutro preentorchada. A continuación, en el punto de separación de la malla neutro y fase, tras esta maniobra, instalar cinta auto fundente y sobre esta la cinta aislante.
- 8.- Esta disposición correspondera ejecutarse en inmuebles (habitacional, comercial u otro), cuya línea de construcción coincida con el eje de edificación municipal. Es decir, inmuebles que no tengan antejardín cerrado y estén ubicados en una zona de alto tráfico peatonal.
- 9.- Conexión típica de medidores electrónicos marca Elster y Actaris, en otras marcas ver conexionado en Lámina N° 11, en medidores electromecánicos ver diagrama de conexiones impreso en cada medidor.
- 10.- Para viviendas con instalación existente esta entrada a la conexión al cliente podrá cambiar su posición (altura), según la situación existente.
- 11.- La salida al TDA puede realizarse por la parte superior o lateral de la caja de empalme.
- 12.- Instalaciones de consumo de una vivienda deberá disponer de un empalme de una protección mínima de 25 A. (RIC N°10. Instalaciones de Consumo General. Punto 5.2.1).
- 13.- La acometida deberá cumplir requisito de altura según artículo 6.3 del RPTD N°7. Franja y Distancia de Seguridad. La acometida no podrá atravesar propiedades vecinas, con excepción de aquellas en las que exista servidumbre de paso (RIC N°1. Empalmes 7.1).
- 14.- La unidad de medida deberá ubicarse en la fachada principal de la vivienda, con vista frontal desde la vía pública de acceso, permitiendo una fácil lectura desde el exterior de la propiedad e impidiéndose su manipulación por terceros, y dentro de un semicírculo de radio no superior a 15 m, con centro en la puerta de acceso desde la vía pública al punto de medición. (RIC N°1. Empalmes 7.2).
- 15.- Otra ubicación de la unidad de medida se deberá establecer en común acuerdo entre el propietario y la empresa distribuidora, que permita la mayor facilidad de acceso a fin de posibilitar la lectura, reparación o mantenimiento (RIC N° 1. Empalmes 7.4).
- 16.- Las tuberías (conduit rígido) deberán cumplir con los protocolos definidos por la Superintendencia (RIC N° 4, artículo 7.16.1) de acuerdo a las características mínimas según el lugar donde se instalen (RIC N° 4, artículo 7.16.4).

Proyectó	C. O. C.	<p align="center"> NORMA EMPALMES AÉREOS ANEXO TÉCNICO MONOFÁSICO EA 1F PF EMPALME AÉREO MONOFÁSICO PROTEGIDO EN FACHADA, TIPO A-6 Y A-9 NOTAS: LITERATURA TÉCNICA </p>	 EA 1F PF
Actualizó	La Comarca SpA		ACTUALIZACIÓN: FEBRERO 2025
Revisó	C. S. S.		FECHA EMISIÓN: NOVIEMBRE 2007
Aprobó	N. N. U.		ESCALA: S/E
Dibujó	C. O. C.		LÁMINA 13 DE 13